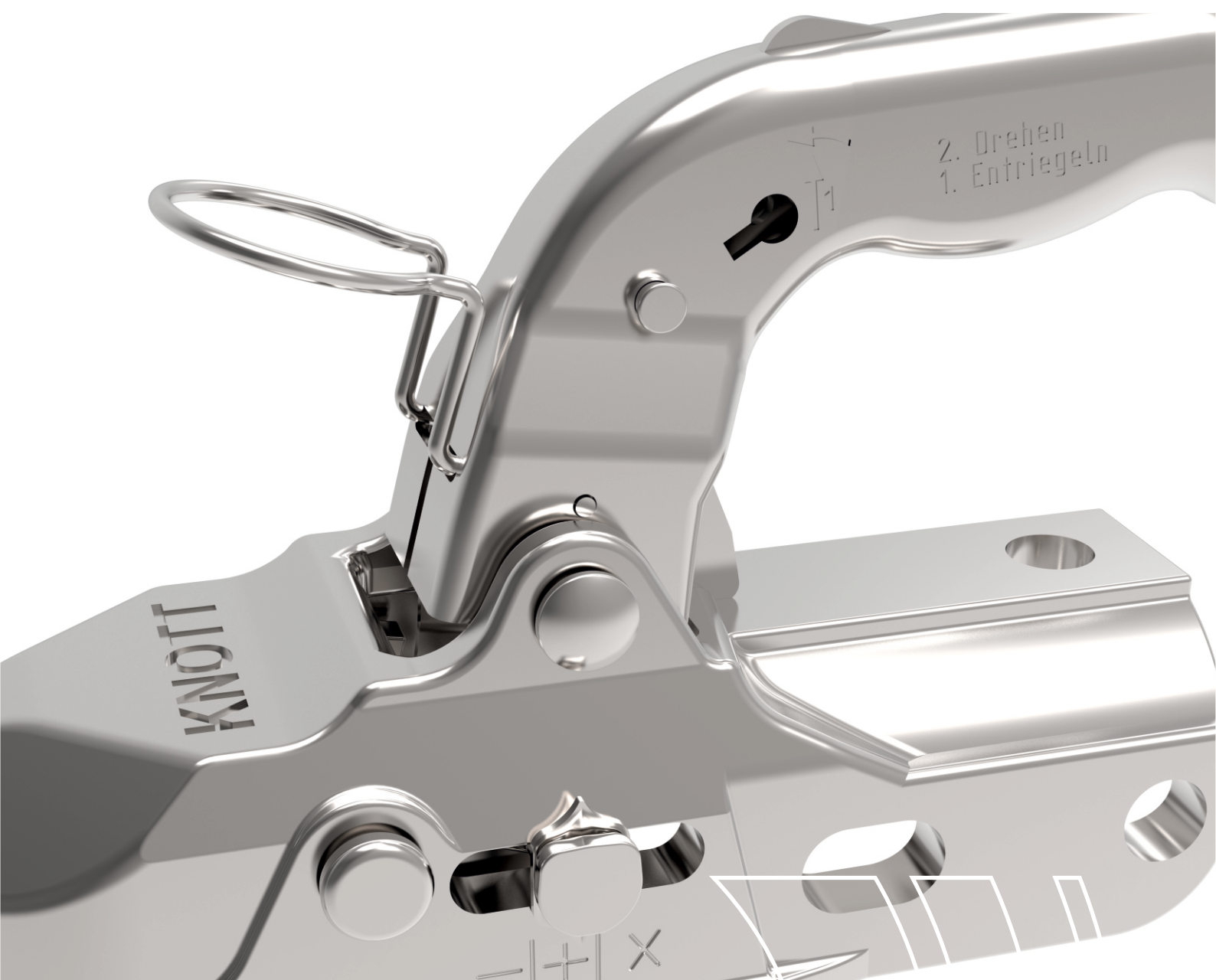


Newsletter

13.2021

Homologacja - Zaczep K30U



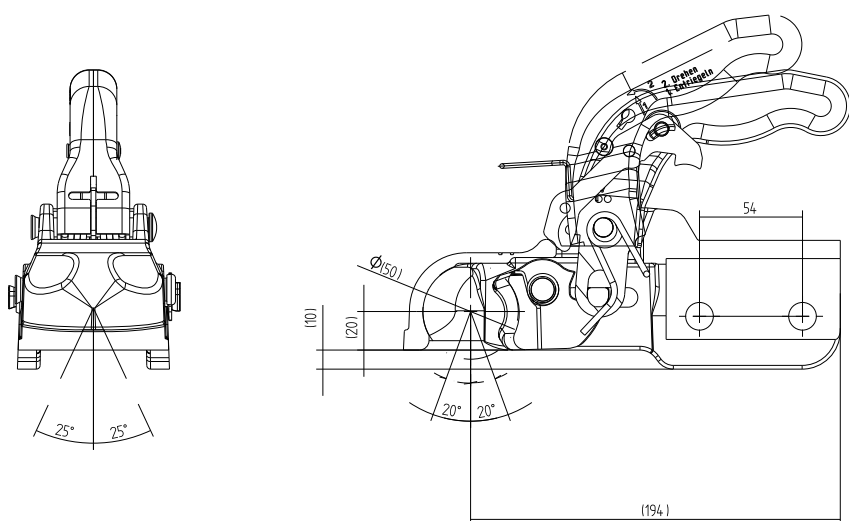
knott.pl

Szanowni Państwo,

pragniemy poinformować, iż zaczep K35U został zmodyfikowany i poddany testom homologacyjnym. Zaczep homologowany jest dla przyczep do 3000kg.

Zmiany jakie w ostatnim czasie zostały wprowadzone w nowej wersji regulaminu rozporządzenia ECE R55 (wersja 02) wymuszają na producencie zmianę oznaczenia wyrobu uwzględniającą numer rozszerzenia.

W związku z powyższym informujemy o zmianie numeru homologacji jaki w najbliższym czasie pojawi się na zaczepach K30U oferowanych przez naszą firmę.



**K30U
S-300kg**



Zaczep oferowany będzie ze starym numerem homologacji do czasu wykorzystania stanów magazynowych, a nowa produkcja będzie odbywać się z nowym oznaczeniem zgodnie z nowymi wytycznymi dotyczącymi oznakowania wyrobów homologowanych zgodnie z regulaminem R55

Zaczepy K30U wyposażony jest w zestaw tulei redukcyjnych dzięki czemu można go stosować do urządzeń najazdowych o różnej średnicy suwadła oferowanych przez firmę Knott oraz przez firmy konkurencyjne.



E1 55R02/01*2507*01
B50X S-300kg
D/DC 27.00
DMC 3000kg



Zaczep można montować, na wszystkich urządzeniach najazdowych z suwadłem o średnicy znamionowej 35mm, 40mm, 45mm oraz 50mm, czyli na każdym urządzeniu najazdowym wyposażonym w takie suwadła.

Rozwiązanie to pozwala na szybką wymianę nawet jeśli nie jesteśmy pewni jakiego rodzaju suwadło posiadamy.

Art. Nr	Typ	śruby montażowe	S
6E0350.001	K30U	M14/M14	300 kg
6E0350.002	K30U	M12/M12	300 kg
6E0350.003	K30U	M12/M14	300 kg
6E0350.004	K30U	M14/M14	300 kg

Szczegółowych informacji o produktach udziela Dział Handlowy KNOTT Sp. z o.o.

KNOTT Sp. z o.o.

63-011 Pławce
 Zdziechowice 100
 tel. 61 287 60 00
 fax 61 287 60 01
 info@knott.pl
www.knott.pl

