

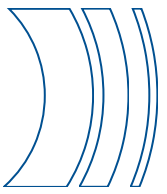
# Newsletter

12.2019

Zaczepty ze stabilizacją - KNOTT KS



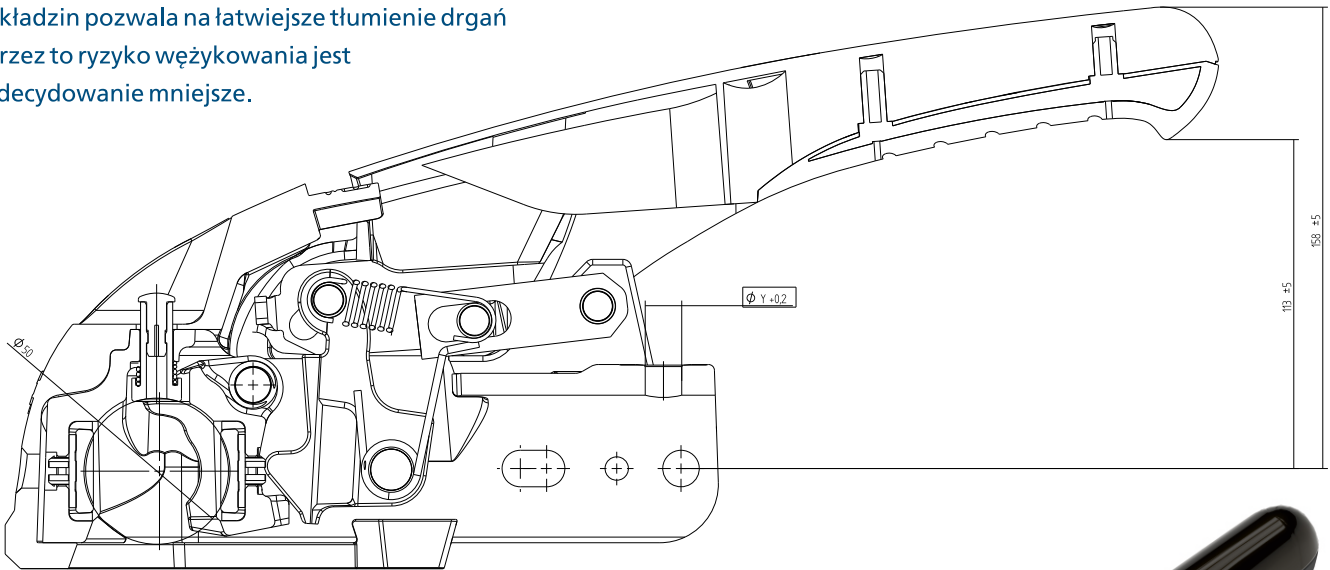
[knott.pl](http://knott.pl)



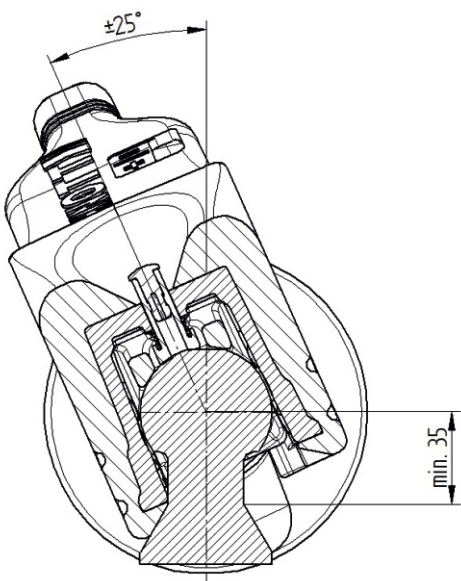
Szanowni Państwo,

Każdy użytkownik przyczepy, który doświadczył zjawiska wężykowania przyczepy, z pewnością doceni zalety zaczeptów ze stabilizacją. W ofercie Knott znalazły się zaczepty KS ze stabilizacją, które zwiększają komfort i bezpieczeństwo jazdy.

Zasada działania stabilizatora opiera się na zastosowaniu okładzin ciernych dociskających bezpośrednio kulę haka. W odróżnieniu od tradycyjnych zaczeptów kulowych, zaczepek ze stabilizatorem sprzęga przyczepę z pojazdem bez użycia smaru. Siła docisku okładzin pozwala na łatwiejsze tłumienie drgań przez to ryzyko wężykowania jest zdecydowanie mniejsze.



Przekrój naszego nowego zaczeptu KS



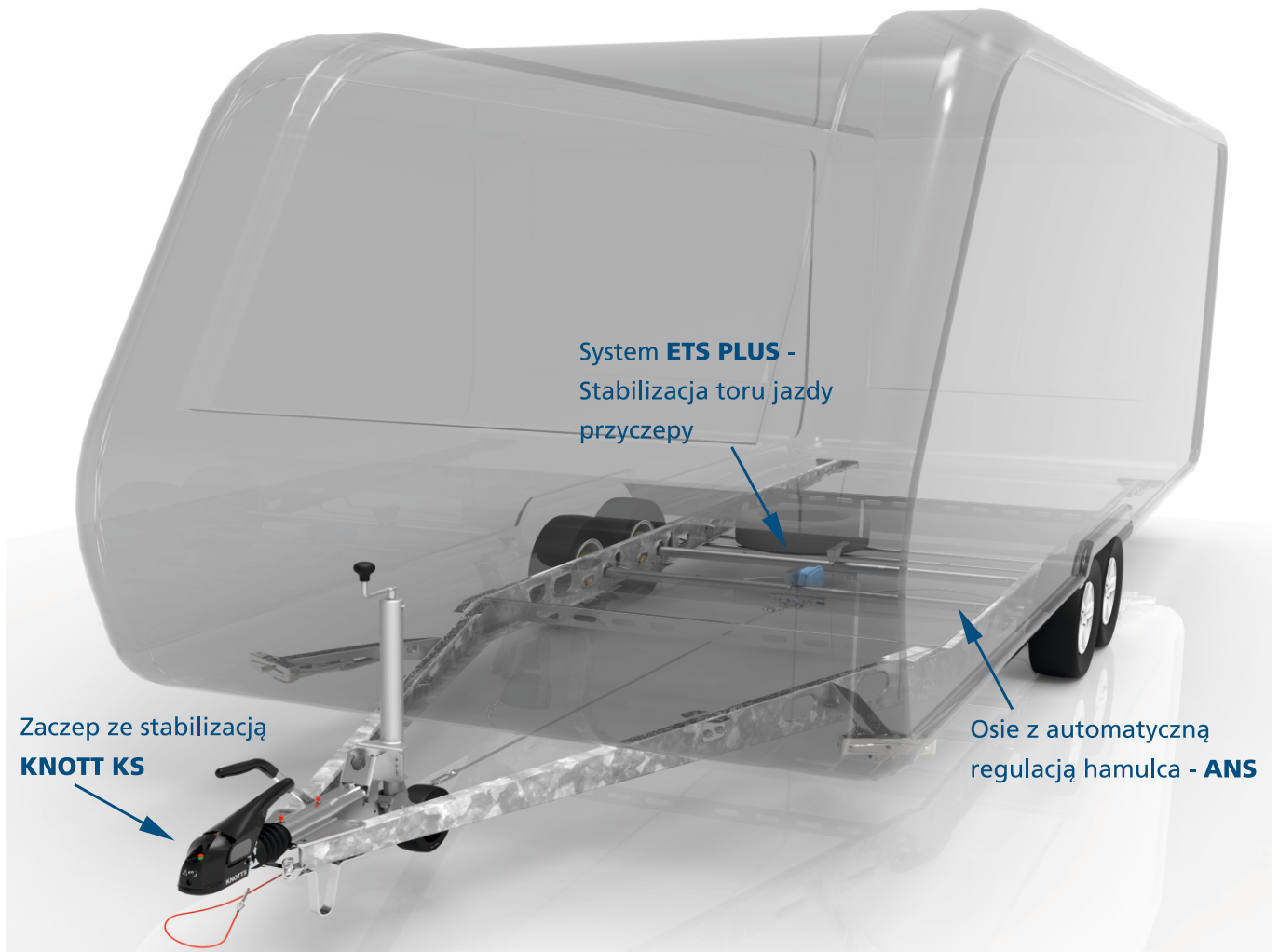
Zakres działania zaczeptu Knott KS



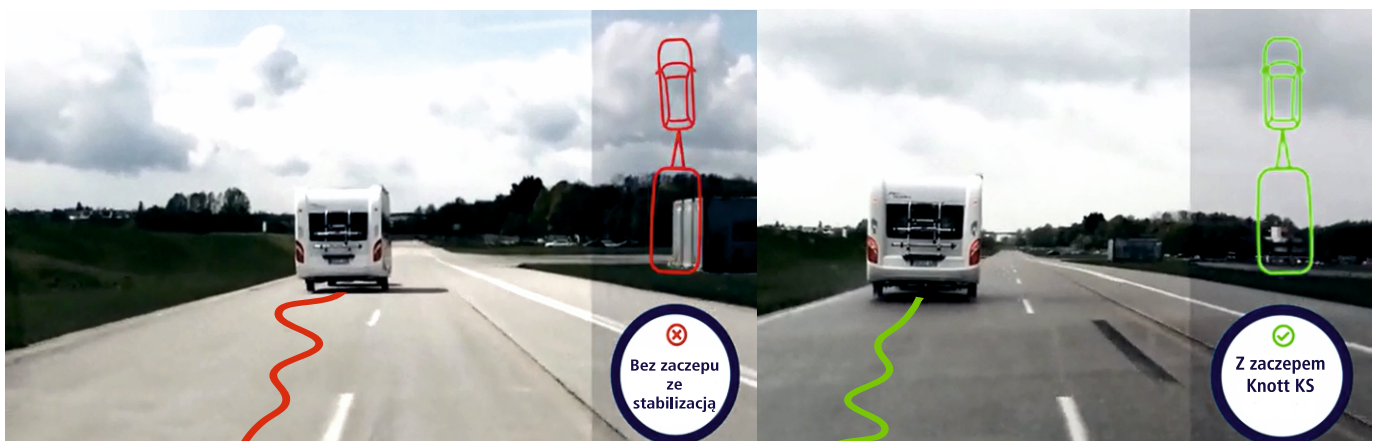
Zaczepek KS ze stabilizacją - unikalny design i niezawodność



Zaczepty KNOTT KS w połączeniu z hamulcem ANS oraz systemem ETS PLUS to najwyższe bezpieczeństwo podczas podróży. Przyczepy wyposażone w te systemy bardzo szybko tłumią drgania i nie ulegają „wężykowaniu”.

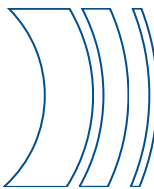


Poniżej przedstawiamy sposób w jaki zachowuje się przyczepa kempingowa wyposażona w standardowy zaczep kulowy oraz w zaczep ze stabilizacją firmy KNOTT



Zachowanie przyczepy bez zaczepu ze stabilizacją

Zachowanie przyczepy z Knott KS - ze stabilizacją



Zachęcamy Państwa do stosowania zaczeptów ze stabilizacją naszej produkcji. Dzięki nim komfort podróży zmienia się nie do poznania. Jeśli nie stosowaliście Państwo tego rodzaju zaczeptów w przyczepach, proponujemy chociaż raz spróbować. Jeśli zdecydujecie się skorzystać z tego rozwiązania sami przyznacie, że zaczept Knott KS jest tym, czego potrzebowaliście w Waszej przyczepie.



**UWAGA:** W przypadku stosowania zaczeptów ze stabilizacją kula haka musi być dokładnie oczyszczona ze smaru. Użycie smaru wiąże się z uszkodzeniem okładzin ciernych i z bezwzględną koniecznością wymiany ich na nowe.

Zaczepty oferowane są w zestawach zawierających zaczept KS, osłonę haka pojazdu, gumę zabezpieczającą, softball'a oraz zestaw śrub i redukcji umożliwiających montaż do urządzenia najazdowego. Całość znajduje się w opakowaniu kartonowym, na którym oznaczony jest typ zaczeptu, średnice suwadła, na którym możliwy jest montaż, rozmiar śrub oraz maksymalny dopuszczalny nacisk na kulę. Aby zapewnić Państwu najwyższą jakość całość zabezpieczona jest za pomocą naklejki z hologramem Knott, dzięki czemu zapewniamy oryginalnie zapakowany zaczept KS.



209954.001 - Zaczept ze stabilizatorem KS30 (3000kg), fi35,fi40,fi45,fi50

209954.003 - Zaczept ze stabilizatorem KS30 (3000kg), fi50, M14/M14/M12

Szczegółowych informacji o produktach udziela Dział Handlowy KNOTT Sp. z o.o.



KNOTT Sp. z o.o.

63-011 Pławce  
Zdziechowice 100  
tel. 61 287 60 00  
fax 61 287 60 01  
info@knott.pl  
[www.knott.pl](http://www.knott.pl)

02-230 Warszawa  
ul. Jutrzenki 50  
tel./fax 22 846 02 90  
warszawa@knott.pl

41-103 Siemianowice Śląskie  
ul. Łącząca 1  
tel. 32 765 32 30  
tel./fax 032 765 32 31  
siemianowice@knott.pl

80-557 Gdańsk  
ul. Załogowa 6  
tel. 58 341 33 08  
gdansk@knott.pl

