

Newsletter

10.2021

Momenty dokręcania śrub

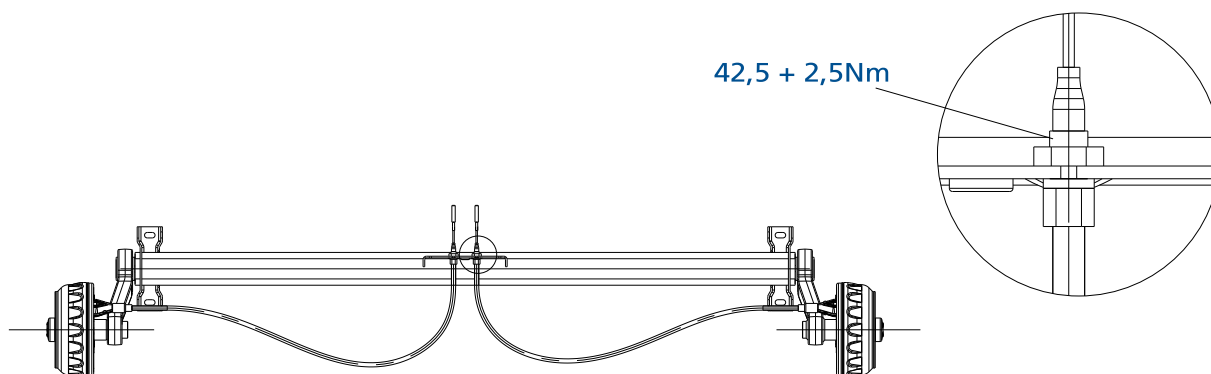


knott.pl



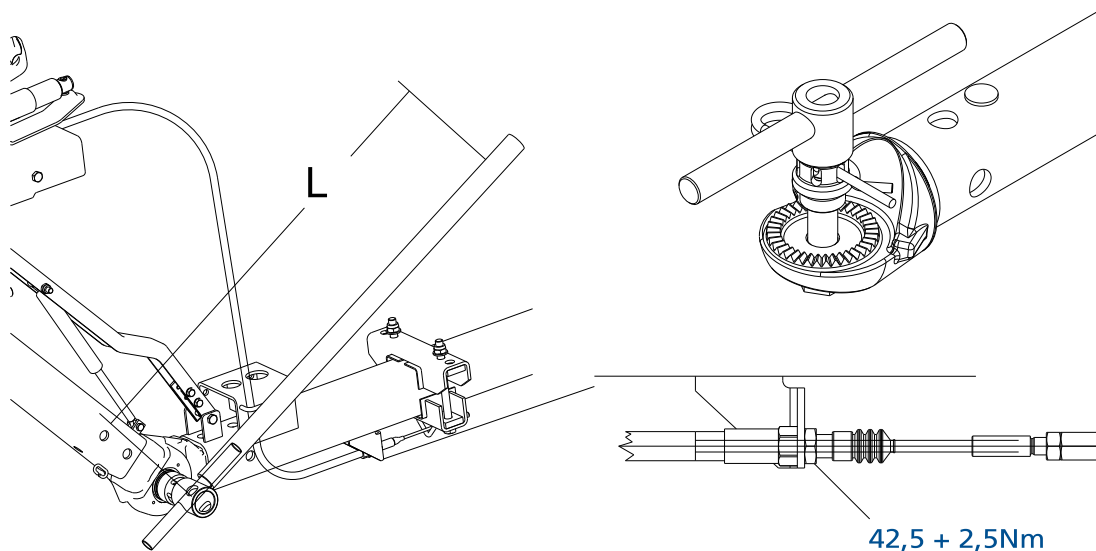
Szanowni Państwo,

poniższa publikacja ma na celu przedstawienie zalecanych momentów dokręcania podzespołów oferowanych przez naszą firmę.

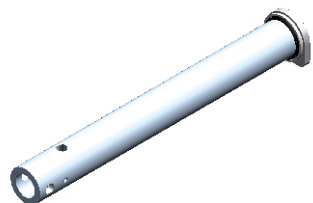


Śruby do urządzeń z regulacją wysokości
CLAMP HANDLE OF THE HEIGHT ADJUSTABLE OVERRUNNING
DEVICE

Śruba i nakrętka BOLT AND CLAMPING NUT	MA [Nm]	L [mm]	F [kg]
M 16x1,5	150	1000	15
M 20x1,5	250	1000	25
M 28x1,5	400	1000	40
M 36x1,5	650	1000	65

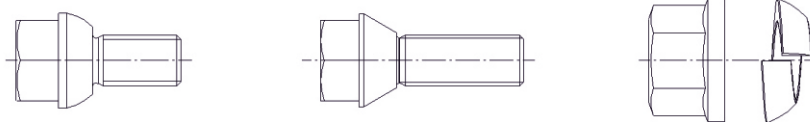


Śruby w zaczepach kulowych oraz zaczepach oczkowych SCREWS ON BALL COUPLINGS AND EYELETS



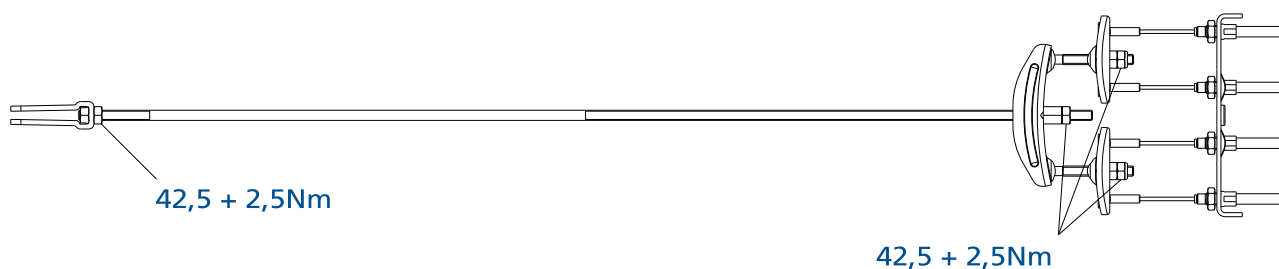
Średnica suwadła Drawbar diameter	Zakres tonażu Weight range	Śruba SCREW	Twardość Quality	Zaczep kulowy Ball coupling		Zaczep oczkowy Eyelet	Zaczep oczkowy z rowkiem (kształt U), Zaczep ze stabilizacją EYELET SHAFT SLOTTED (U-SHAPE), STABILISER HEAD		Zaczepy oczkowe EYELET
				Błaszany Sheet	Odlewany Molding		Śruby pionowe HORIZONTAL SCREW	Śruby poziome VERTICAL SCREW	
Ø35,5x5,2	900kg	M12	8.8	57,5 ± 2,5 Nm	/	/	/	/	/
Ø45x5	1400kg	M12	8.8	57,5 ± 2,5 Nm	/	/	/	/	/
			10.9	/	/	92,5 ± 2,5 Nm	92,5 ± 2,5 Nm	57,5 ± 2,5 Nm	/
Ø45x7 / Ø45x6 (S460)	2000kg	M12	8.8	57,5 ± 2,5 Nm	/	/	/	/	/
			10.9	/	/	92,5 ± 2,5 Nm	92,5 ± 2,5 Nm	74,5 ± 2,5 Nm	/
Ø50x6	2000kg	M12	10.9	74,5 ± 2,5 Nm	/	92,5 ± 2,5 Nm	92,5 ± 2,5 Nm	74,5 ± 2,5 Nm	/
Ø50x8 / Ø50x6,5 (S460)	2700kg	M14	10.9	/	110 ± 5 Nm	110 ± 5 Nm	110 ± 5 Nm		/
Ø50x10 / Ø50x8 (S460)	3000kg	M12	10.9	/	110 ± 5 Nm	110 ± 5 Nm	110 ± 5 Nm		/
		M14	10.9	/	120 ± 5 Nm	120 ± 5 Nm	120 ± 5 Nm		/
Ø50x10 (S460)	3500kg	M14	10.9	/	120 ± 5 Nm	120 ± 5 Nm	120 ± 5 Nm		/
Ø60x8	3500kg	M14	10.9	/	120 ± 5 Nm	135 ± 5 Nm	120 ± 5 Nm		180 ± 5 Nm

Śruby kulowe, Śruby stożkowe oraz stożkowe z podkładką sprężystą
 BALL COLLAR SCREWS, TAPERED COLLAR SCREWS, FLAT COLLAR NUT WITH SPRING
 WASHER

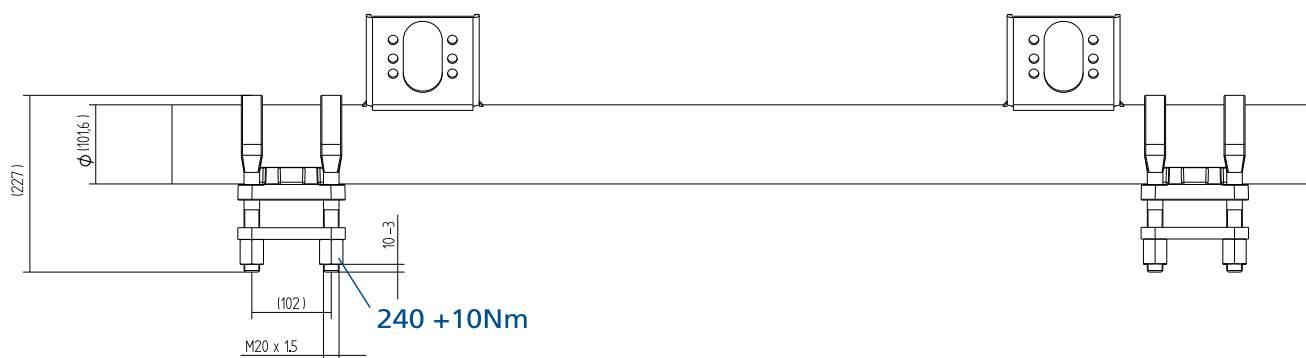


Opis DESIGNATION	Gwint THREAD	Twardość QUALITY MINŐSÉG	Kula SPHERE (mm)	Stożek CONES (°)	SW (mm)	MA (Nm) zalecany RECOMMENDED
Śruby kulowe i stożkowe do felg BALL COLLAR SCREWS, TAPERED COLLAR SCREWS **						
Śruba kulowa BALL COLLAR SCREW	M12x1,5	8.8	R12		19	90
			R14		19	90
Śruba stożkowa TAPERED COLLAR SCREW				60	19	90
Śruba kulowa BALL COLLAR SCREW	M12x1,5	10.9	R12		19	120
			R14		19	120
Śruba stożkowa TAPERED COLLAR SCREW				60	19	130
Śruba kulowa BALL COLLAR SCREW	M14x1,5	8.8	R12		19	200
			R14		19	170
Śruba stożkowa TAPERED COLLAR SCREW				60	19	160
Śruba kulowa BALL COLLAR SCREW	M14x1,5	10.9	R12		19	280
			R14		19	240
Śruba stożkowa TAPERED COLLAR SCREW				60	19	220
Nakrętki z podkładką sprężystą FLAT COLLAR NUT WITH SPRING WASHER						
Nakrętka FLAT COLLAR NUT	M18x1,5	8			24	260
Podkładka C18,5 SPRING WASHER		Stal STEEL	R16			

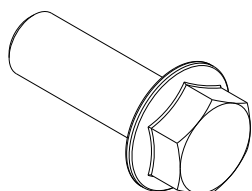
Pręt hamulcowy oraz orczyk / Brake rod and balance bar



Osie SB / SB axles

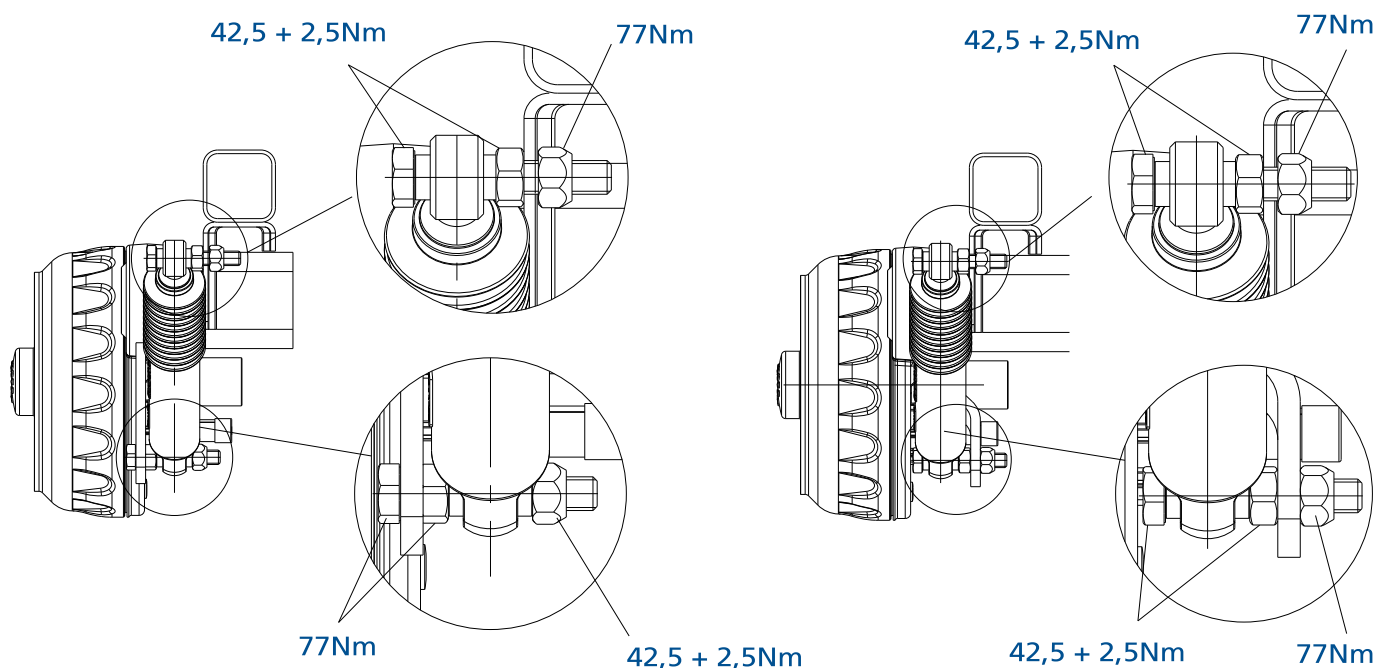


Śruby samokątrujące
Locking screw



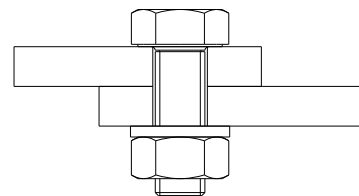
Śruba SCREW	Twardość QUALITY	MA	[Nm]
M 10	(10.9)	77,5	± 2,5
M 12	(10.9)	117,5	± 2,5

Śruby przy amortyzatorze do osi / Screws mounted with shock absorber



Śruby sześciokątne z gwintem metrycznym wg DIN 931, DIN 933 oraz DIN EN ISO 4014/ 4017
Hexagon screw with metric coarse pitch

Śruba SCREW	Twardość QUALITY	MA [Nm]
M 8	8.8	27
M 10	8.8	45
M 12	8.8	77
M 12	10.9	110 ± 5
M 14	8.8	125
M 14	10.9	180
M 16	8.8	190
M 16	10.9	280
M 20	8.8	390
M 20	10.9	560



Szczegółowych informacji o produktach udziela Dział Handlowy KNOTT Sp. z o.o.

KNOTT Sp. z o.o.

63-011 Pławce
Zdziechowice 100
tel. 61 287 60 00
fax 61 287 60 01
info@knott.pl
www.knott.pl

