

Newsletter

10.2019

Przykręcany wspornik amortyzatora



knott.pl

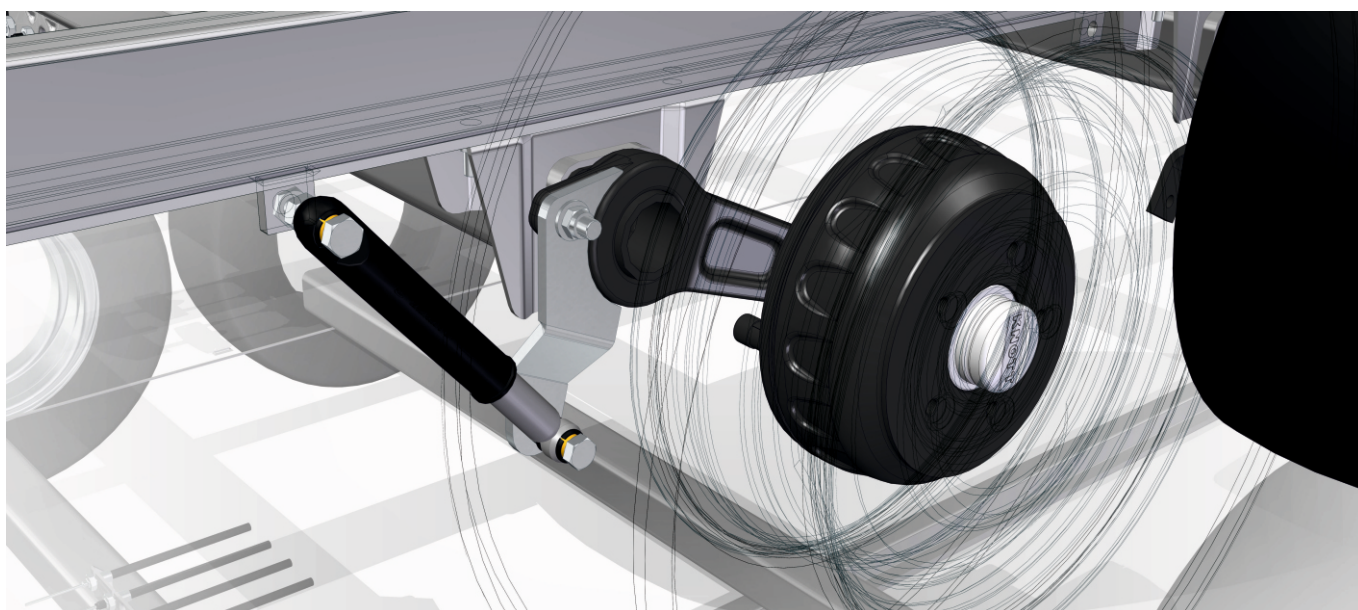




Szanowni Państwo,

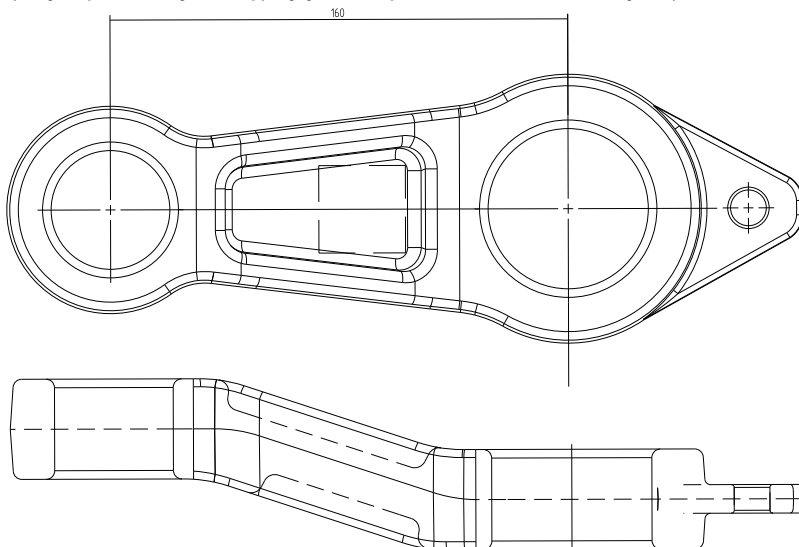
W naszej ofercie znajduje się nowość jako ramię wahacza z możliwością dokręcania wspornika amortyzatora do osi. Dzięki takiemu rozwiązaniu nie musicie już Państwo decydować, czy wspornik amortyzatora ma być w osi zamontowany od samego początku. Decyzję tą można podjąć w każdym momencie i bezinwazyjnie uzbroić oś we wspornik amortyzatora.

Dodatkowym plusem jest fakt, iż przy zastosowaniu nowego ramienia wahacza, nie będzie już konieczności dospawywania wspornika na ramieniu wahacza, co wiązało się z koniecznością zaangażowania spawacza i spawarki. Teraz wystarczy dokręcić wspornik amortyzatora do istniejącej osi i można zwiększyć komfort jazdy, a na terenie Niemiec spełniając dodatkowo kilka czynników i przechodząc kontrolę będzie możliwa jazda z przyczepą z prędkością 100km/h



Niewątpliwym plusem nowego rozwiązania jest możliwość wymiany wspornika w przypadku jego uszkodzenia. Do tej pory uszkodzenie, zgięcie, pęknięcie,... wspornika wiązało się z koniecznością odcinania i spawania nowego wspornika amortyzatora. Dziś to już przeszłość. Wymiana jest prosta, intuicyjna, bezinwazyjna, bezpieczna i wygodna! Wystarczy odkręcić uszkodzony wspornik i w jego miejsce przykręcić nowy dostępny jako część zamienna do naszych produktów.

Nowy typ ramienia wahacza wyposażyliśmy w dodatkowy wypust z otworem montażowym pozwala na montaż wspornika amortyzatora w momencie kiedy chcemy przyczepę doposażyć w amortyzatory osi. Jest to bardzo szybkie i łatwe rozwiązanie, dzięki któremu możemy doposażyć przyczepę we wsporniki amortyzatora.





Komplety wsporników amortyzatora będą oferowane w dwu zestawach serwisowych.

Pierwszy z nich to komplet blaszanych wsporników amortyzatora do jednej osi wraz z niezbędnymi śrubami pozwalającymi na zamocowanie ich na nowym ramieniu wahacza osi.

Drugi oferowany zestaw to zestaw zawierający poza metalowymi wspornikami uniwersalne amortyzatory do osi dedykowane pod przykręcany wspornik amortyzatora. Zestaw ten oczywiście oferowany jest z kompletem elementów złącznych niezbędnych do montażu na osi firmy KNOTT.



Art. Nr. P290035101



Art. Nr. P290035201

Szczegółowych informacji o produktach udziela Dział Handlowy KNOTT Sp. z o.o.

KNOTT

KNOTT Sp. z o.o.

63-011 Pławce
Zdziechowice 100
tel. 61 287 60 00
fax 61 287 60 01
info@knott.pl
www.knott.pl

02-230 Warszawa
ul. Jutrzenki 50
tel./fax 22 846 02 90
warszawa@knott.pl

41-103 Siemianowice Śląskie
ul. Łącząca 1
tel. 32 765 32 30
tel./fax 032 765 32 31
siemianowice@knott.pl

80-557 Gdańsk
ul. Załogowa 6
tel. 58 341 33 08
gdansk@knott.pl

