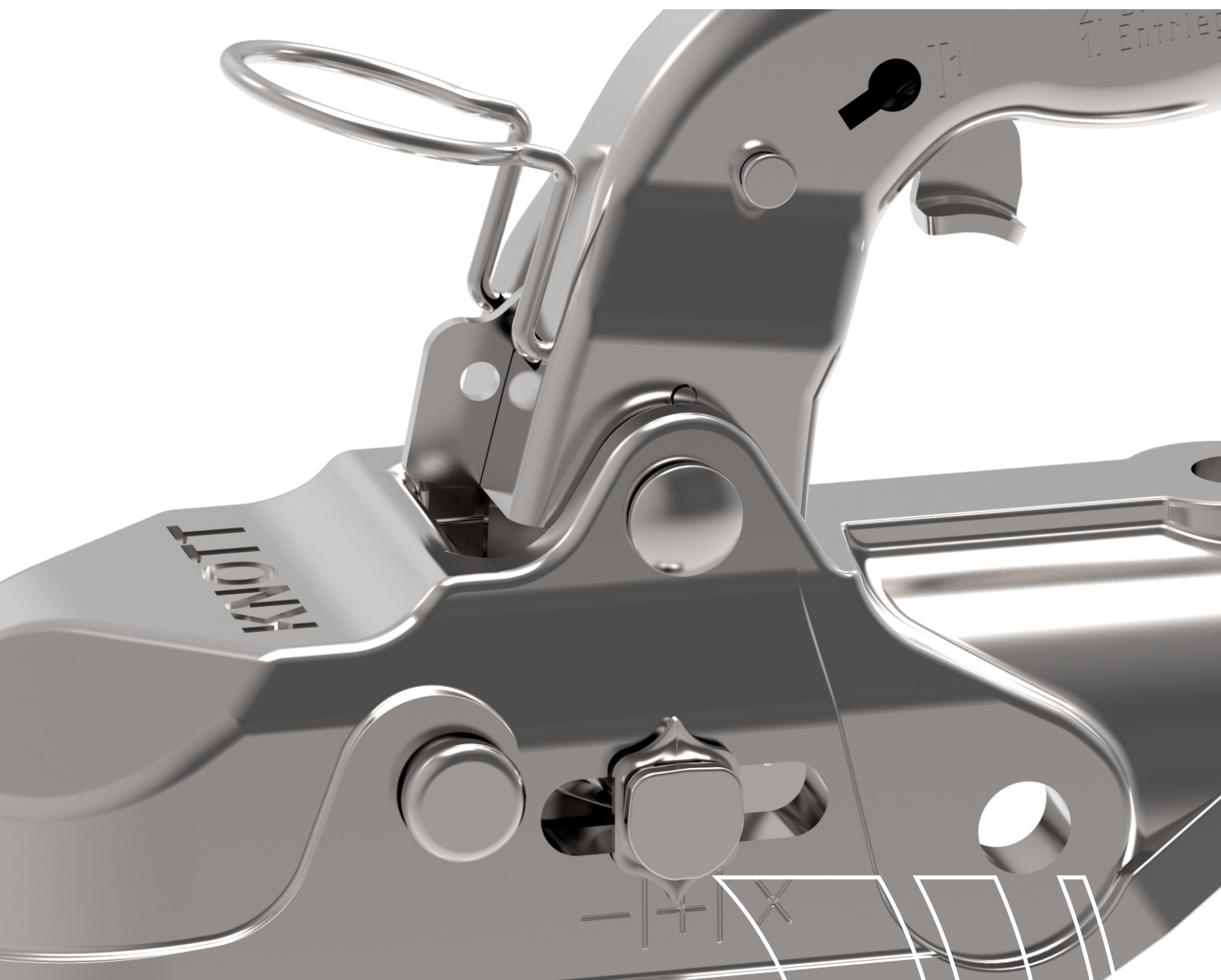


Newsletter

07.2021

Zaczepy Knott K27



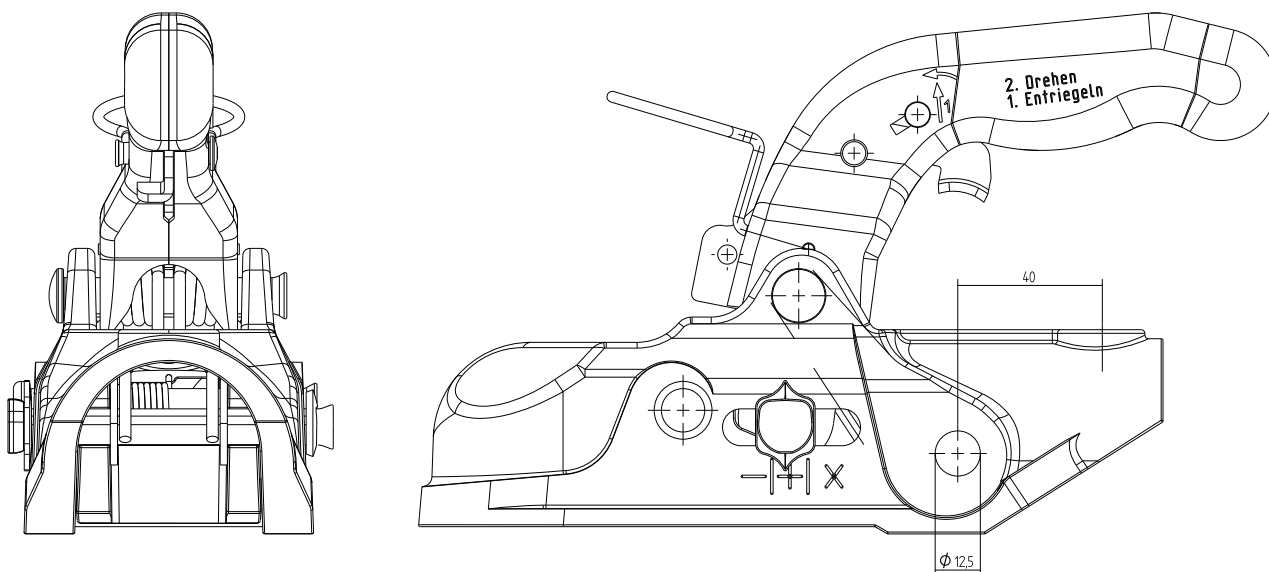
knott.pl



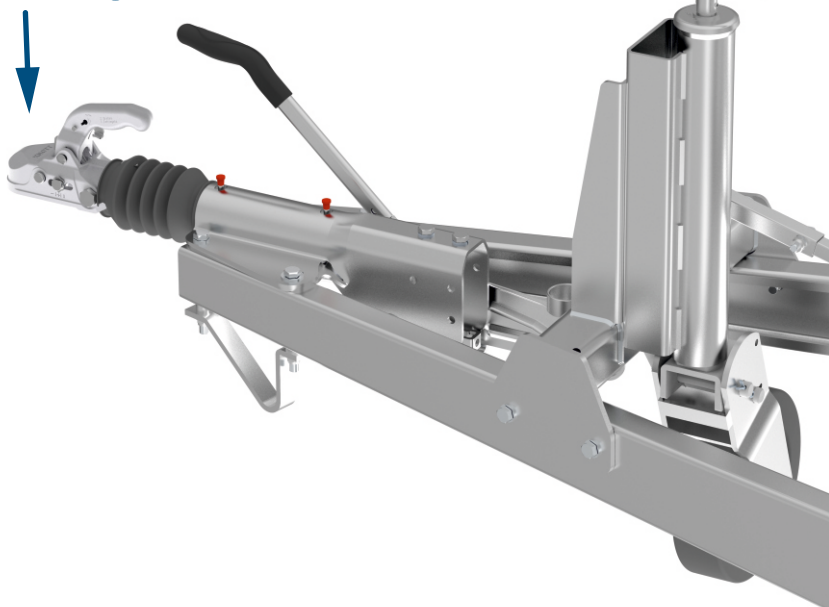
Szanowni Państwo,

pragniemy poinformować, iż zaczepek K27 został zmodyfikowany oraz przebadany przez jednostkę certyfikującą dzięki czemu zwiększony został dopuszczalny nacisk pionowy na kulę do **250kg**.

Wprowadzona modyfikacja wiąże się ze zmianą numeru homologacji, co wynika z faktu nowych zapisów wprowadzonych w rozporządzeniu ECE R55 (wersja 02).



**K27-A
S-250kg**



Zaczepek K27 przystosowany do pracy z urządzeniami najazdowymi o średnicy suwadła 50mm oraz 45mm. Mocowanie zaczepek do suwadła za pomocą śrub M12/M12

Zaczepek wyposażony jest we wskaźnik zużycia oraz prawidłowego zapięcia, dzięki czemu w łatwy sposób uzyskujemy informację, czy jazda z przyczepą jest bezpieczna, czy też należy zaczepek wymienić na nowy

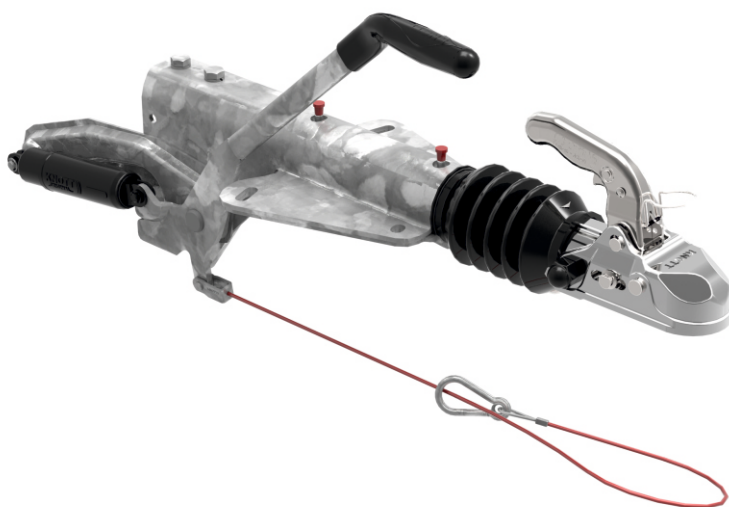
Zaczepty K27 charakteryzuje teraz dopuszczalny nacisk na kulę S-250kg.

W związku ze zmianą zmienia się również numer homologacji, a co za tym idzie wymagać będzie to od Państwa uwzględnienia omawianej zmiany w homologacji całopojazdowej.

Wszelkie informacje oraz szczegółowe dane dostępne są u przedstawicieli działu sprzedaży, którzy Państwa obsługują.



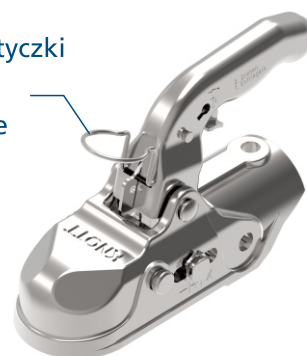
E1 55R-02 2122
B50X S-250kg
D/DC 25.00
DMC 2700kg



Zaczep można montować na wszystkich urządzeniach najazdowych z suwadłem o średnicy znamionowej 50mm oraz średnicy znamionowej 45mm, czyli na każdym urządzeniu najazdowym wyposażonym w takie suwadła oferowanym przez naszą firmę, ale również na urządzeniach najazdowych oferowanych przez konkurencję.

Art. Nr	Typ	śruby montażowe	S
6E0019.004	K27-A	M12/M12	200 kg
6E0019.002	K27-A	M14/M14	250 kg
6E0019.008	K27-B	M12/M12	250 kg

Uchwyt wtyczki
jako opcja
w zaczepie



Szczegółowych informacji o produktach udziela Dział Handlowy KNOTT Sp. z o.o.

KNOTT Sp. z o.o.

63-011 Pławce
Zdziechowice 100
tel. 61 287 60 00
fax 61 287 60 01
info@knott.pl
www.knott.pl

