

# Newsletter

05.2021

Zaczepty Knott KK14 - Zmiana numeru homologacji



knott.pl

Szanowni Państwo,

pragniemy poinformować, iż z przyczyn nie do końca zależnych od nas od, dnia 1 stycznia 2022 zaczepty KK14 będą występowały z nowym numerem homologacji:

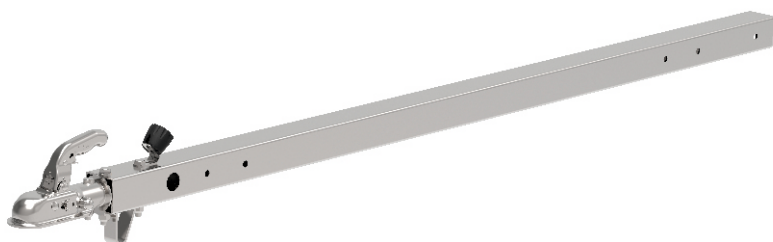
**E1\*55R02/00\*3170\*00 (oznaczenie E1 55R-02 3170).**

Wspomniana modyfikacja jest wynikiem zmian, jakie wprowadziły jednostki certyfikujące w procedurach homologacji oraz wyjście Anglii z UE. Brexit spowodował, iż podjęto decyzję o konieczności przeniesienia homologacji do jednostek certyfikujących na terenie Unii Europejskiej, a to niestety pociąga za sobą zmianę numeru homologacji i oznaczeń na wyrobie.



Mając na uwadze, iż jest to popularny na rynku zaczep informujemy, iż stosowanie go od 1 stycznia 2022 będzie wymagało zmian w Państwa homologacji całopojazdowej kategorii 01 oraz 02.

Od tej daty bowiem zaczepty będą znakowane zgodnie z nowym oznaczeniem i tylko takie będą oferowane do sprzedaży.



Stary numer homologacji będzie obowiązywać do dnia 31.12.2021. Jest to data do której powinna nastąpić zmiana w Państwa homologacjach, aby móc dalej bez przeszkód stosować wyżej wspomniany zaczep kulowy.

Prosimy, aby uwzględnili Państwo opisaną zmianę w Państwa homologacjach, aby po okresie przejściowym uniknąć problemów i nieporozumień.

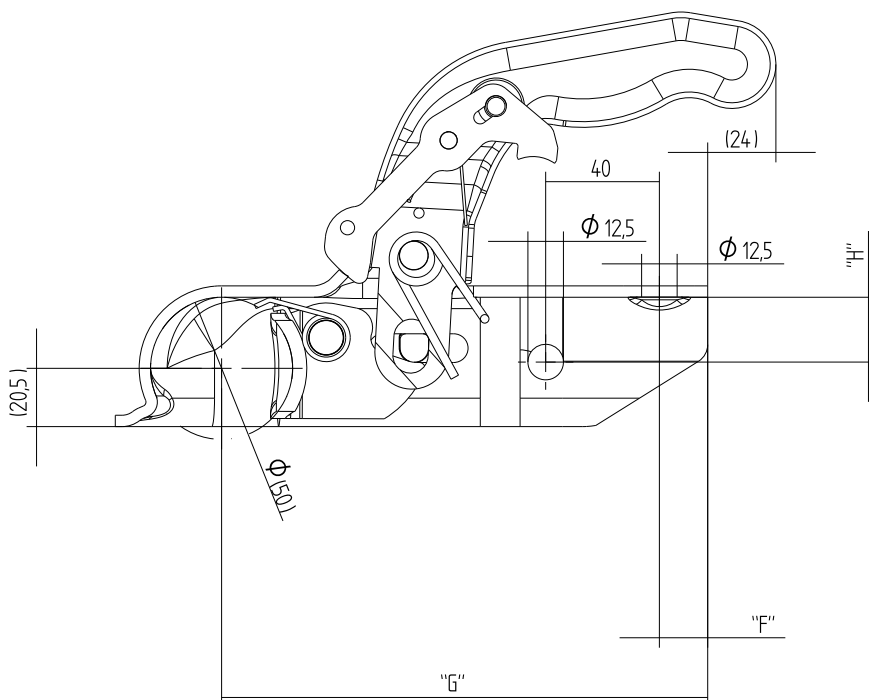
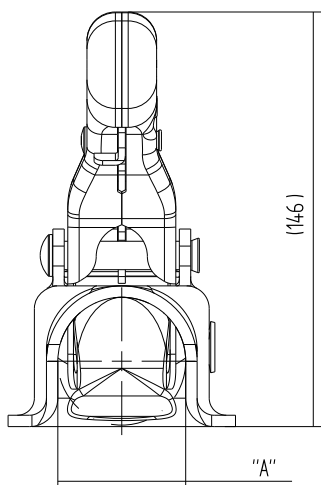
## E1\*55R02/00\*3170\*00 (oznaczenie E1 55R-02 3170).

E1 55R-02 3170

B50X S-100kg

D/DC 13.20

DMC 1400kg



6E0040.006	KK14-C	6E5099.002	N3	Ø36	19	173	18
6E0040.004	KK14-B	6E5099.002	N3	Ø45	17	171	22,5
6E0040.003		6E0069.001	N2				
6E0040.002	KK14-A	6E5099.002	N3	Ø50	17	171	25
Art Nr.	Typ	Rekojesc	"A"	"F"	"G"	"H"	

Szczegółowych informacji o produktach udziela Dział Handlowy KNOTT Sp. z o.o.

KNOTT Sp. z o.o.

63-011 Pławce  
Zdziechowice 100  
tel. 61 287 60 00  
fax 61 287 60 01  
info@knott.pl  
[www.knott.pl](http://www.knott.pl)

