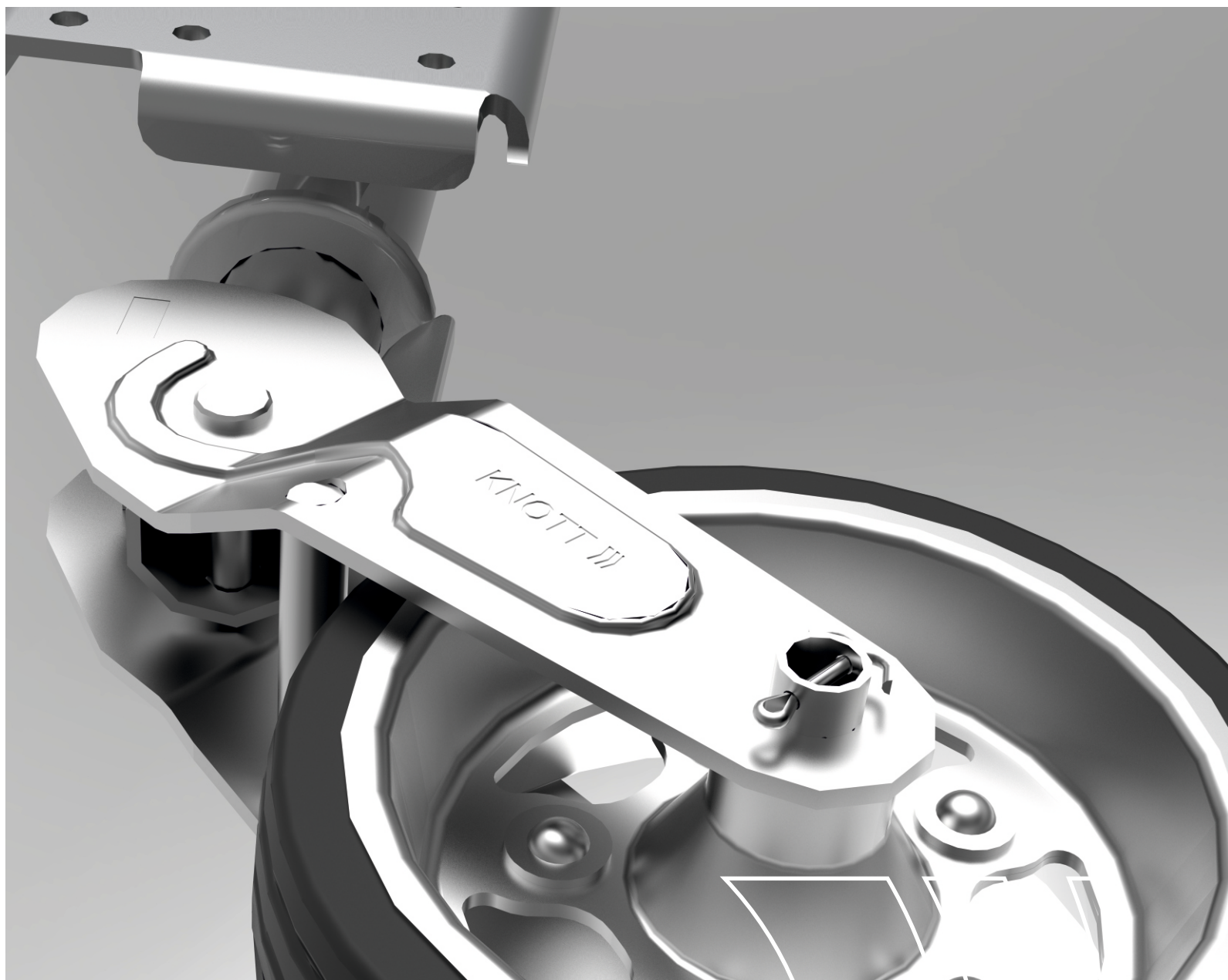


Newsletter

03.2019

Koło podporowe - ATK60V - 230x80



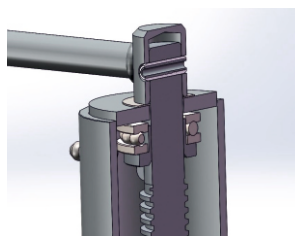
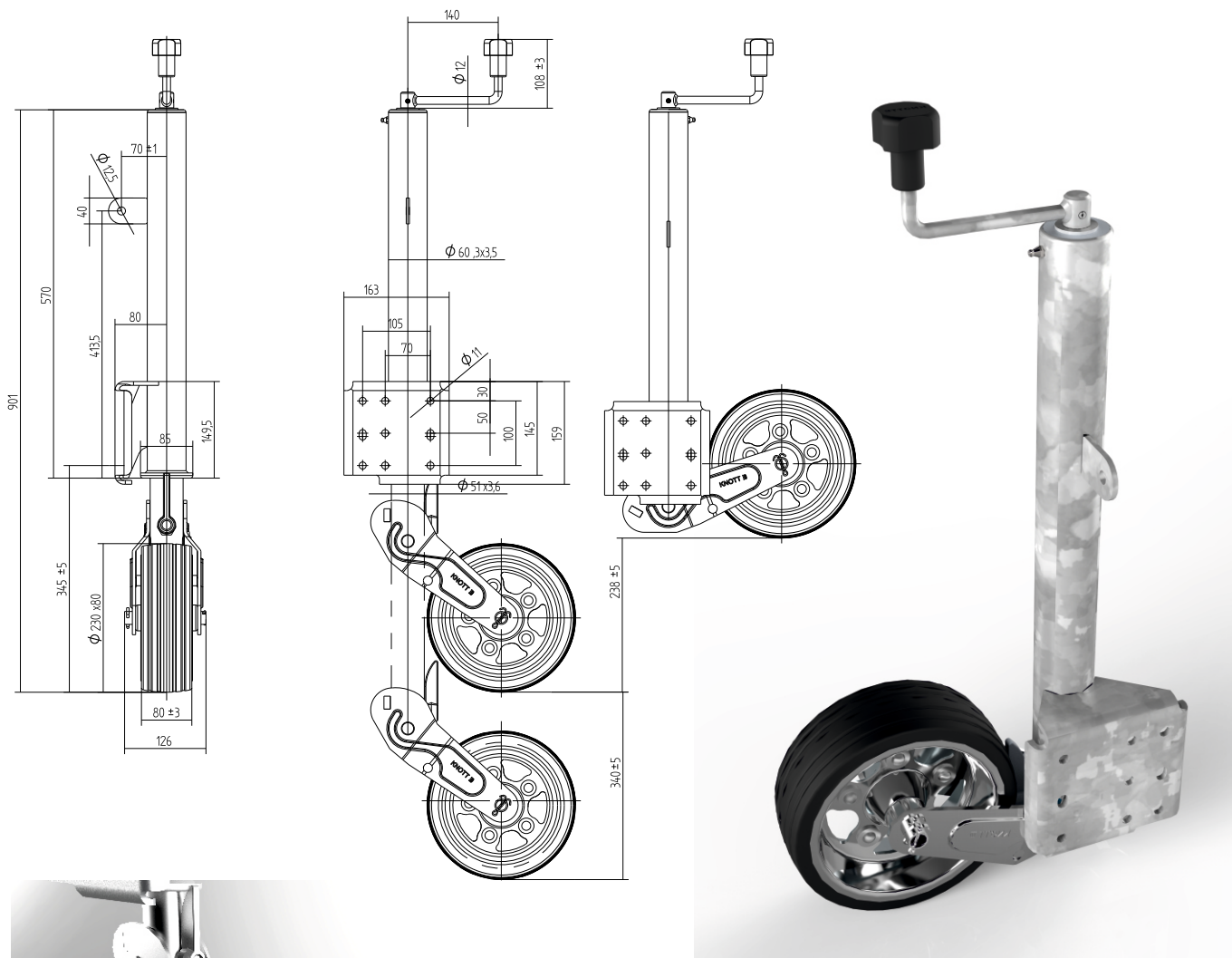
knott.pl



Szanowni Państwo,

Przedstawiamy kolejne rozwiązanie koła podporowego wzmocnianego. Oferowane koło przystosowane jest do przenoszenia obciążenia do 500kg. Przyłącze koła podporowego jest dopasowane do naszych wyrobów, więc można z powodzeniem zastąpić obecnie stosowane nowym w wersji z felgą blaszaną.

Zdecydowanym plusem oferowanego rozwiązania jest zastosowanie kółka 230x80, w którym opona jest zdecydowanie mniejsza, co zapobiega ewentualnym odkształceniom w przypadku długiego postoju z zastosowaniem tego koła.



Art. Nr.421039.xxx

Wzmocnione kółko z felgą stalową - do 500kg

Koło ocynkowane ogniowo - lepsza ochrona przed korozją

Łożysko kulkowe to łatwiejsza obsługa kółka podczas postoju

Szczegółowych informacji o produktach udziela Dział Handlowy KNOTT Sp. z o.o.

KNOTT 

KNOTT Sp. z o.o.

63-011 Pławce
Zdziechowice 100
tel. 61 287 60 00
fax 61 287 60 01
info@knott.pl
www.knott.pl

02-230 Warszawa
ul. Jutrzenki 50
tel./fax 22 846 02 90
warszawa@knott.pl

41-103 Siemianowice Śląskie
ul. Łącząca 1
tel. 32 765 32 30
tel./fax 032 765 32 31
siemianowice@knott.pl

80-557 Gdańsk
ul. Żalągowa 6
tel. 58 341 33 08
gdansk@knott.pl

