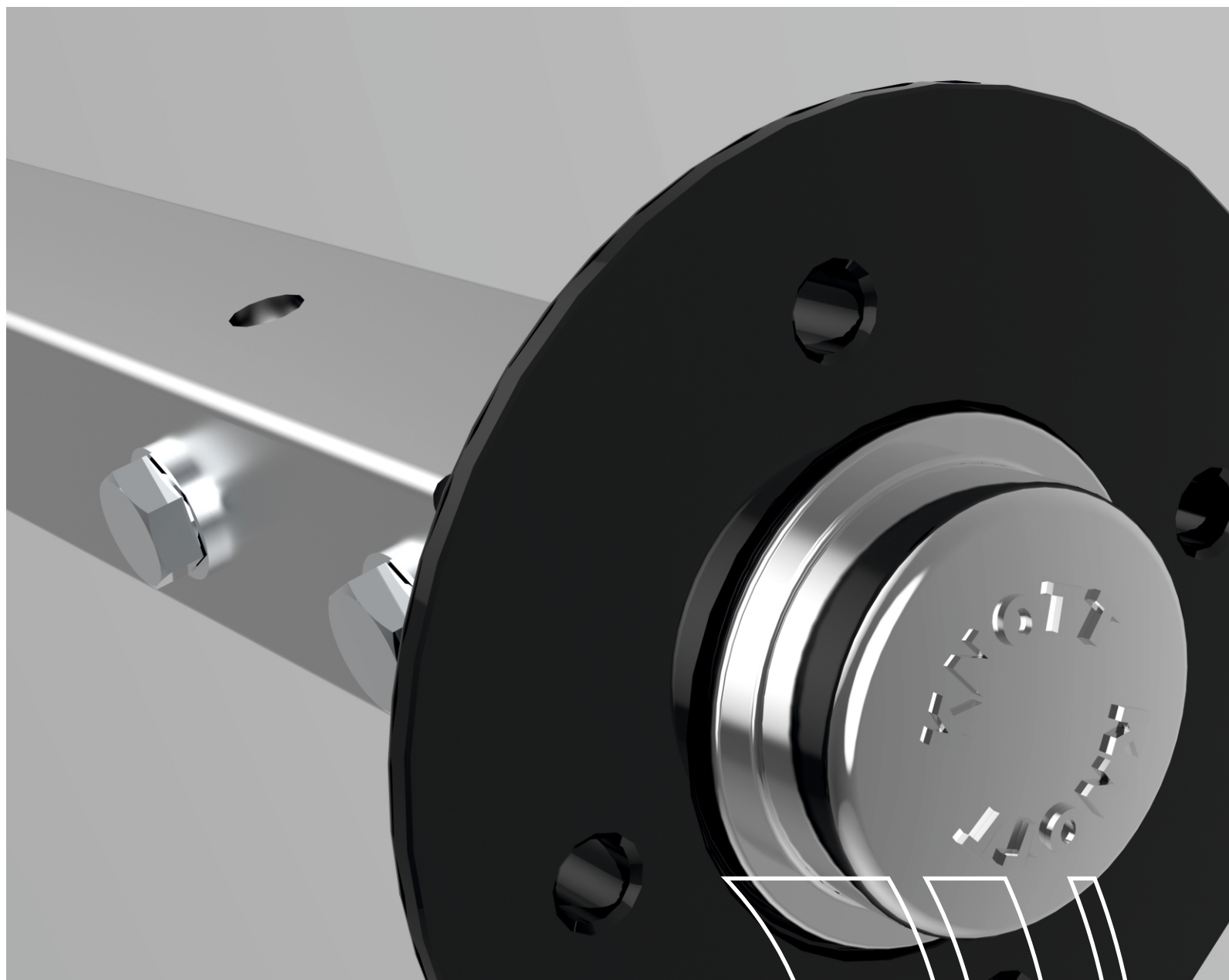


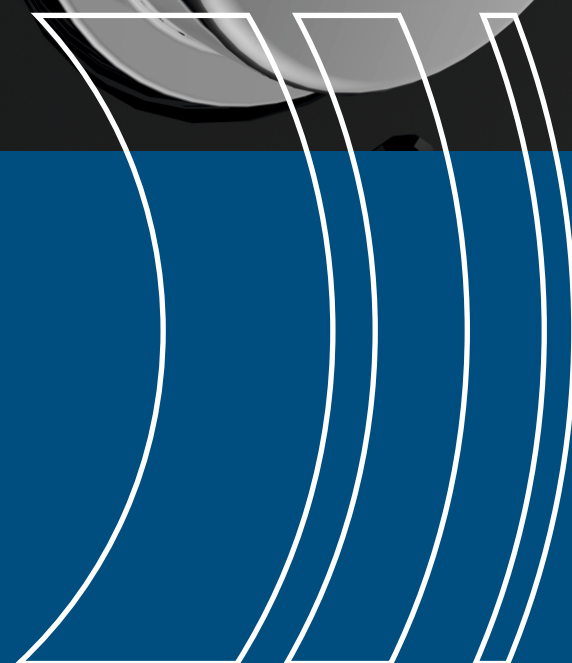
Newsletter

03.2019

Osie sztywne VR7



knott.pl

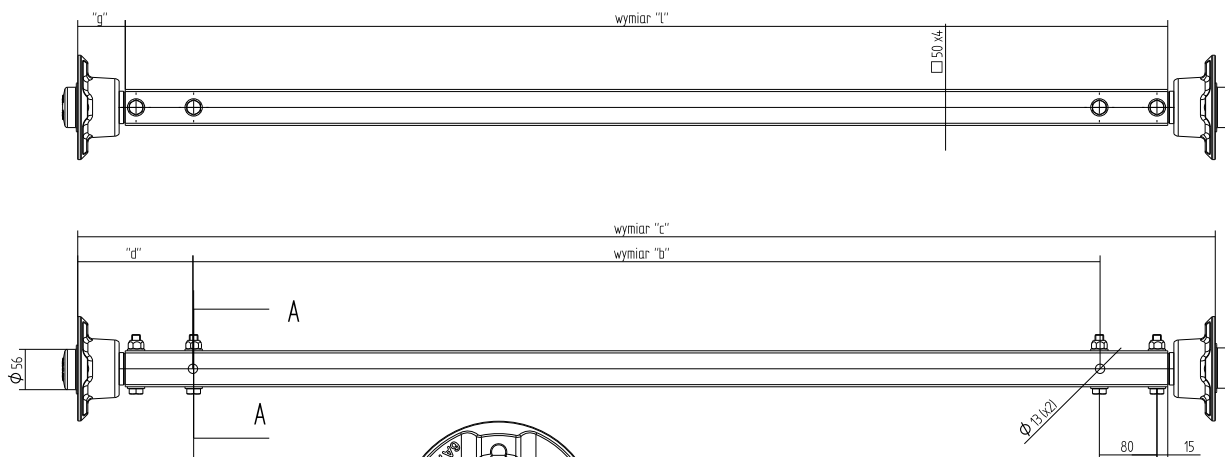
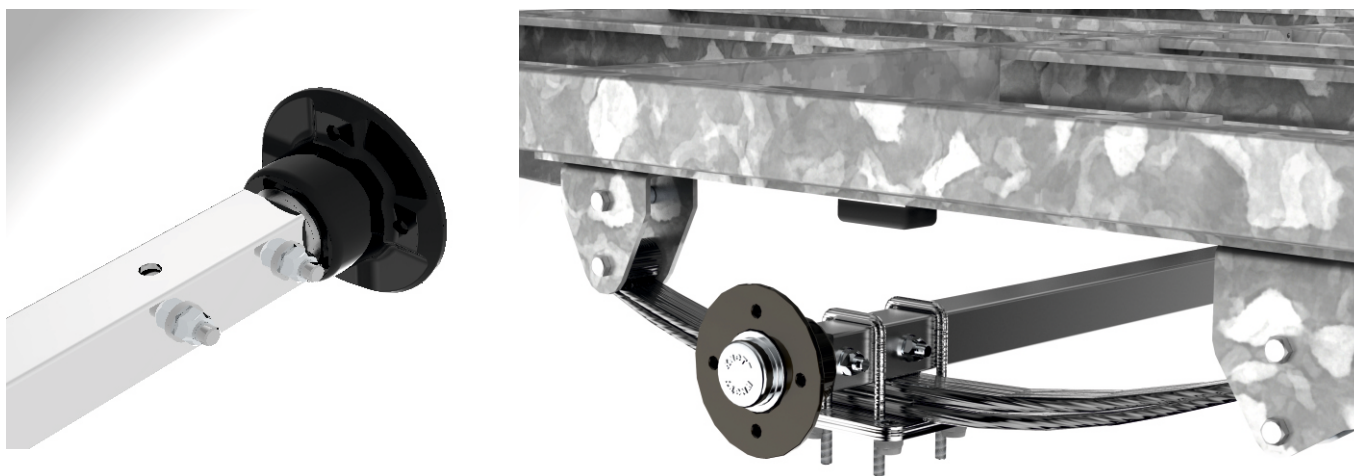


Szanowni Państwo,

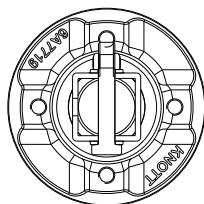
Do naszej oferty dołączyły osie sztywne do 750kg dedykowane do stosowania z zawieszeniem piórowym.

Oferowane osie charakteryzują się dużą wytrzymałością, a dzięki korpusowi ocynowanemu ogniowo są one wytrzymałe na wpływ warunków atmosferycznych oraz na korozję.

Osie oferowane są w wersji z przyłączem 98x4, 100x4 oraz 112x5. Są one dopasowane do stosowania z najpopularniejszymi resorami piórowymi na rynku. Mocowane do resorów za pomocą strzemion, a ustalane w odpowiedniej pozycji w stosunku do ramy za pomocą otworu ustalającego-centrującego.



Art. Nr. P10871.xxx



Przekrój A-A

Daten Gummifederachse:

Zulaessige Achslast Einzelachse 550-750kg.
 Zulaessige Achslast Tandemachse —
 Zulaessige Geschwindigkeit bis 140 km/h
 Zulaessige Einpresstiefe ET -5-35mm

Szczegółowych informacji o produktach udziela Dział Handlowy KNOTT Sp. z o.o.



KNOTT Sp. z o.o.

63-011 Pławce
 Zdziechowice 100
 tel. 61 287 60 00
 fax 61 287 60 01
 info@knott.pl
www.knott.pl

02-230 Warszawa
 ul. Jutrzenki 50
 tel./fax 22 846 02 90
 warszawa@knott.pl

41-103 Siemianowice Śląskie
 ul. Łącząca 1
 tel. 32 765 32 30
 tel./fax 032 765 32 31
 siemianowice@knott.pl

80-557 Gdańsk
 ul. Żalągowa 6
 tel. 58 341 33 08
 gdansk@knott.pl

