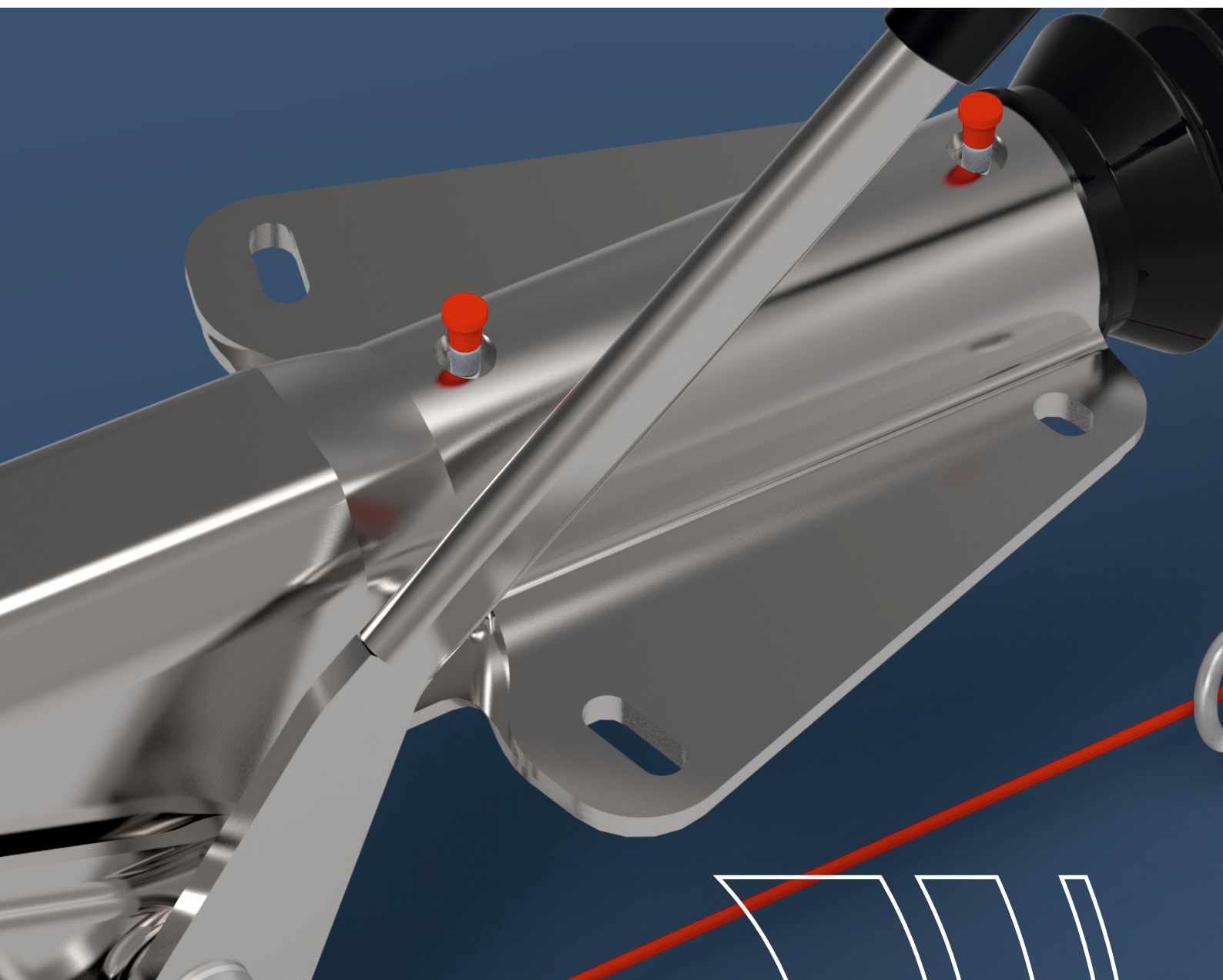


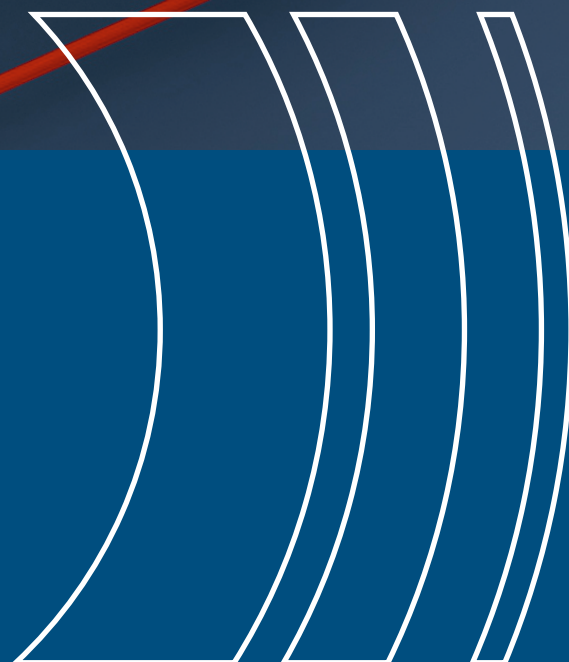
Newsletter

02.2021

Urządzenia najazdowe KF30-E oraz KFGL35-A



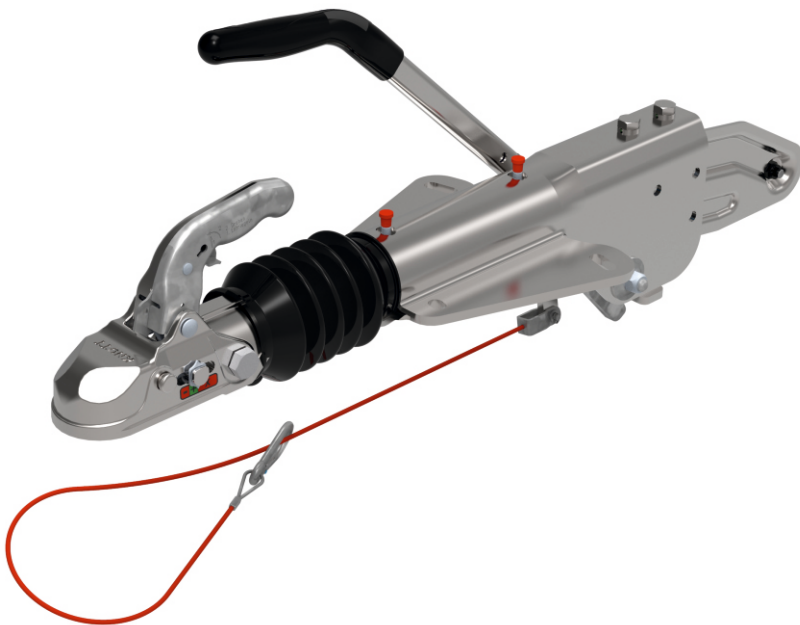
knott.pl



Szanowni Państwo,

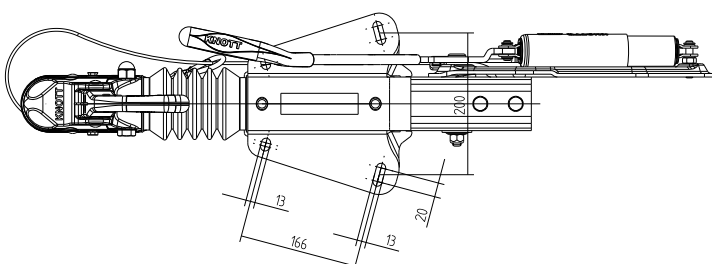
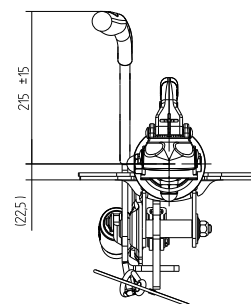
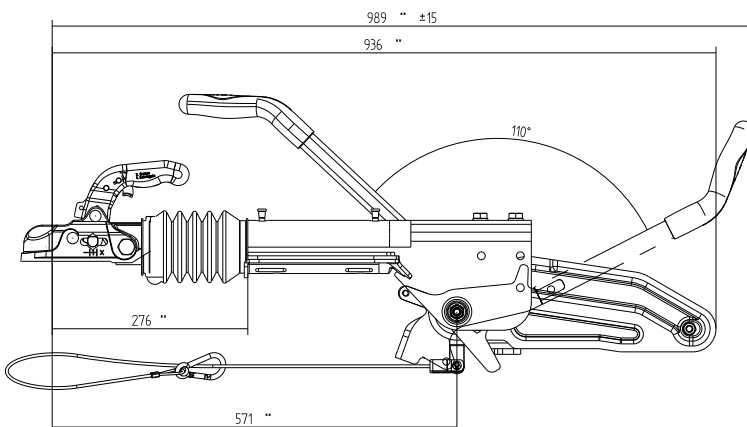
poniższa publikacja ma za zadanie przybliżenie alternatywnych urządzeń najazdowych, które są w stanie zastąpić urządzenia z odlewanym korpusem typu KFG30 oraz KFG35

Możliwość zastosowania poniżej proponowanych urządzeń wymaga posiadania w homologacji całopojazdowej obu typów urządzeń. Jeśli nie posiadacie Państwo tego typu urządzeń w swojej homologacji i jesteście zainteresowani jej rozszerzeniem zapraszamy do kontaktu z przedstawicielami działu sprzedaży.

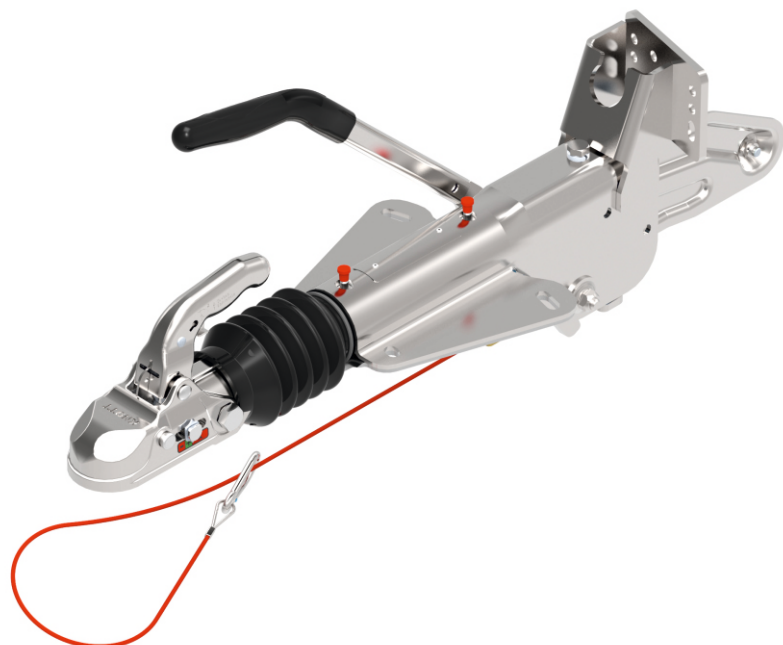


Urządzenie najazdowe typu KF30-E z blaszaną obudową.

Możliwość montażu zarówno pod dyszlem jak i na dyszlu ZHL.

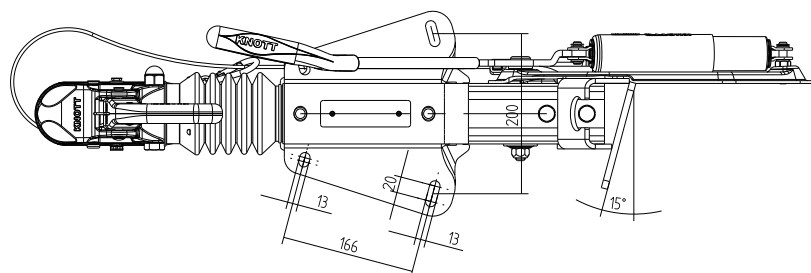
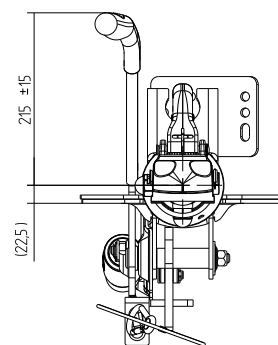
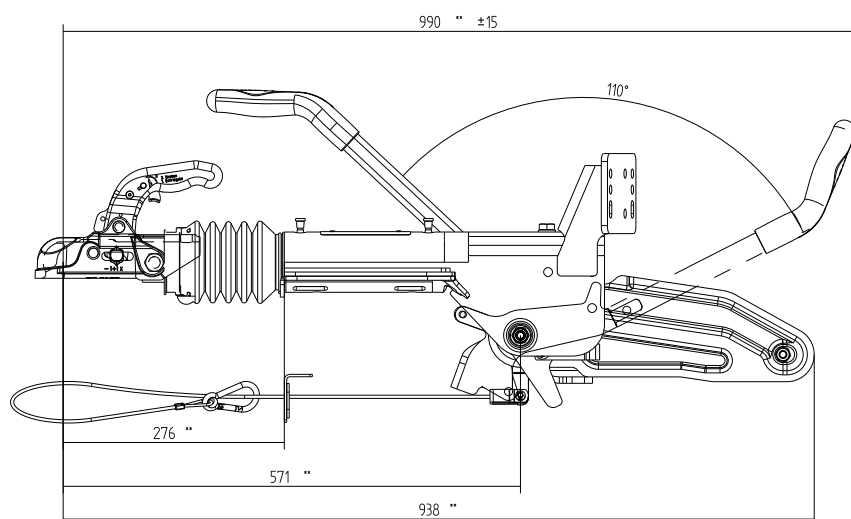


Zakres pracy: 1600-3000 kg
 Dopuszczalny nacisk pion. S: 150 kg
 ECE: 55R-012066
 Masa: 21.9 kg
 Art. Nr: 203855.xxx

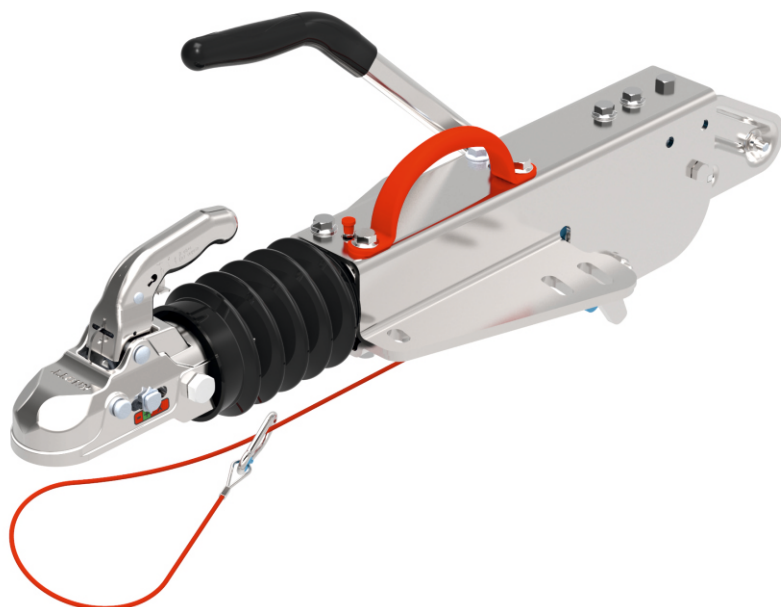


Urządzenie najazdowe typu KF30-E z blaszaną obudową oraz zintegrowaną konsolą koła podporowego.

Możliwość montażu zarówno pod dyszlem jak i na dyszlu ZHL.

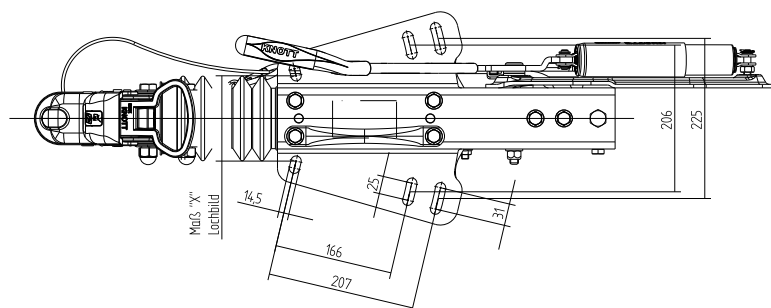
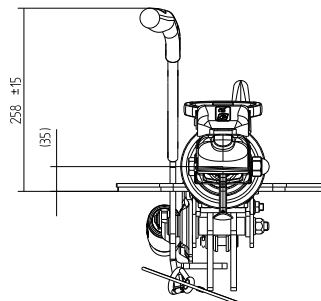
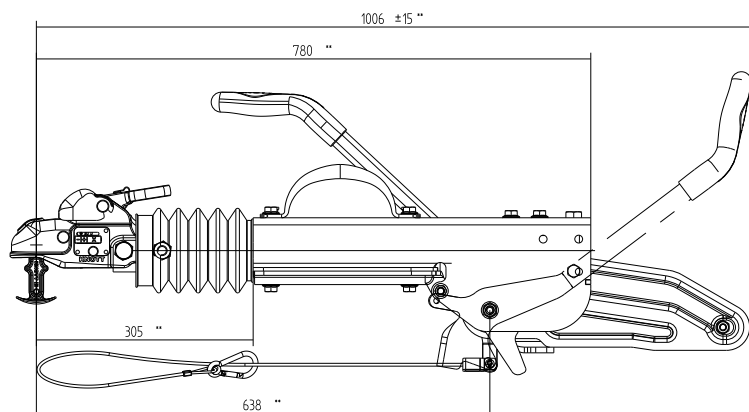


Zakres pracy: 1600-3000 kg
 Dopuszczalny nacisk pion. S: 150 kg
 ECE: 55R-012066
 Masa: 24.0 kg
 Art. Nr: 204303.xxx



Urządzenie najazdowe typu KFGL35-A z blaszaną obudową oraz możliwością przykręcenia konsoli koła podporowego

Możliwość montażu zarówno pod dyszlem jak i na dyszlu ZHL.



Zakres pracy: 2700-3500 kg
 Dopuszczalny nacisk pion. S: 150 kg
 ECE: 55R-011730
 Masa: 29.8 kg
 Art. Nr: 204530.xxx

Szczegółowych informacji o produktach udziela Dział Handlowy KNOTT Sp. z o.o.

KNOTT Sp. z o.o.

63-011 Pławce
 Zdziechowice 100
 tel. 61 287 60 00
 fax 61 287 60 01
 info@knott.pl
www.knott.pl

