

Newsletter

02.2019

Zaczep z łącznikiem - KZV35



knott.pl

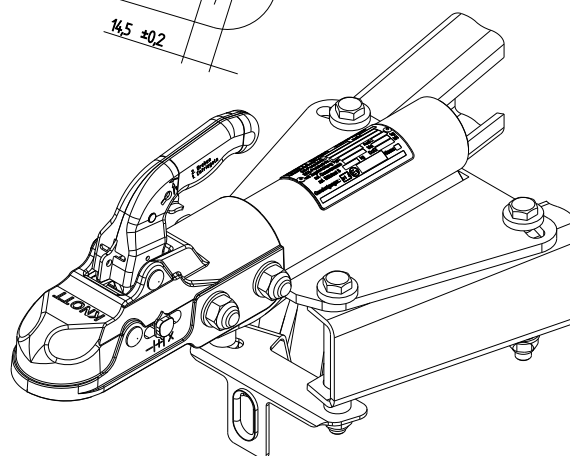
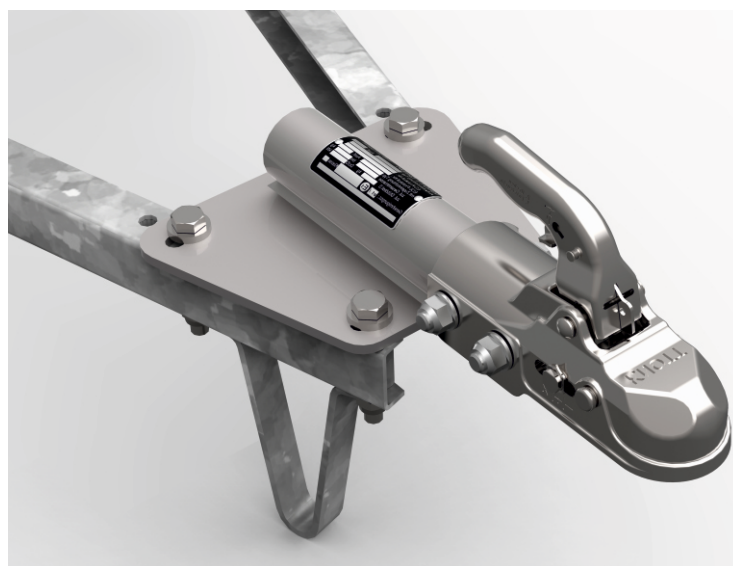
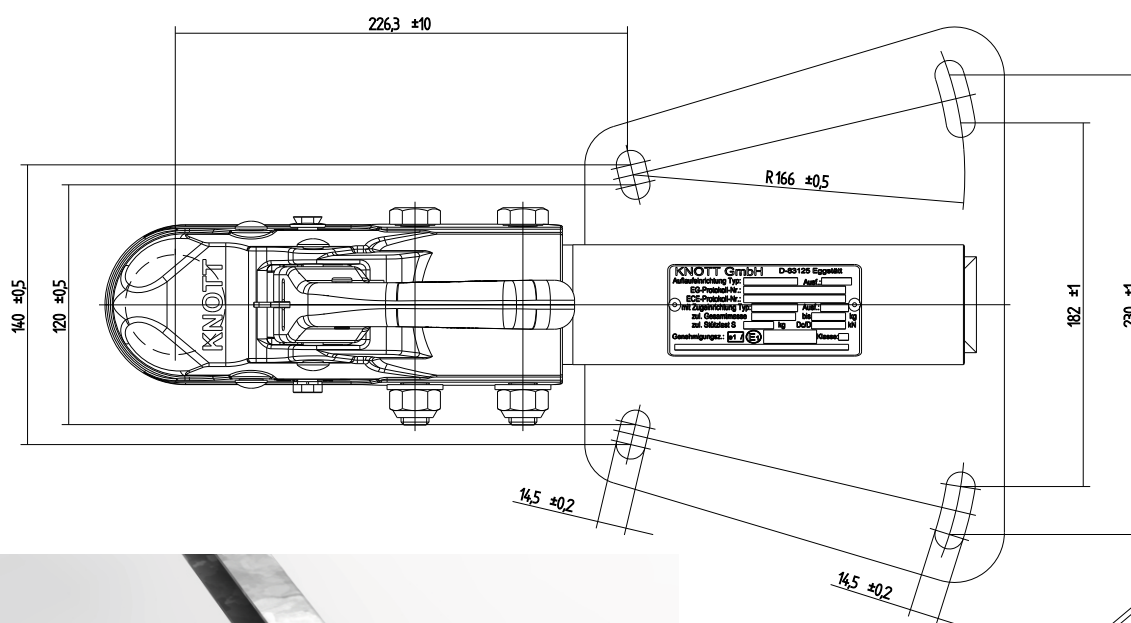
Szanowni Państwo,

W ofercie naszych produktów posiadamy już Zaczepek z łącznikiem do 3500kg - KZV35.

Przeznaczony jest on do sprzęgu pojazdu ciągnącego z przyczepą, gdzie nie wymagane jest zastosowanie klasycznego urządzenia najazdowego. Jest to ciekawe rozwiązanie dla przyczep z obrotnicą wyposażonych w instalację hydrauliczną lub pneumatyczną sterowaną bezpośrednio z pojazdu ciągnącego.

Oferowany łącznik może być uzbrojony w każdy z zaczepów kulowych i oczkowych przeznaczonych do tego tonażu znajdujących się w naszej ofercie.

Serdecznie zapraszamy do zapoznania się z tym produktem, szczególnie dlatego, iż posiada on numer homologacji i jest dopuszczony do stosowania w podwoziach opartych o dyrektywę unijną.



Dane homologacji to :
E1 55R- 012881
Dc-Wert= 31 kN, Stützlast 350kg

Art. Nr. 6A2309.xxx

Szczegółowych informacji o produktach udziela Dział Handlowy KNOTT Sp. z o.o.

KNOTT 

KNOTT Sp. z o.o.

63-011 Pławce
Zdziechowice 100
tel. 61 287 60 00
fax 61 287 60 01
info@knott.pl
www.knott.pl

02-230 Warszawa
ul. Jutrzenki 50
tel./fax 22 846 02 90
warszawa@knott.pl

41-103 Siemianowice Śląskie
ul. Łącząca 1
tel. 32 765 32 30
tel./fax 032 765 32 31
siemianowice@knott.pl

80-557 Gdańsk
ul. Żalągowa 6
tel. 58 341 33 08
gdansk@knott.pl

