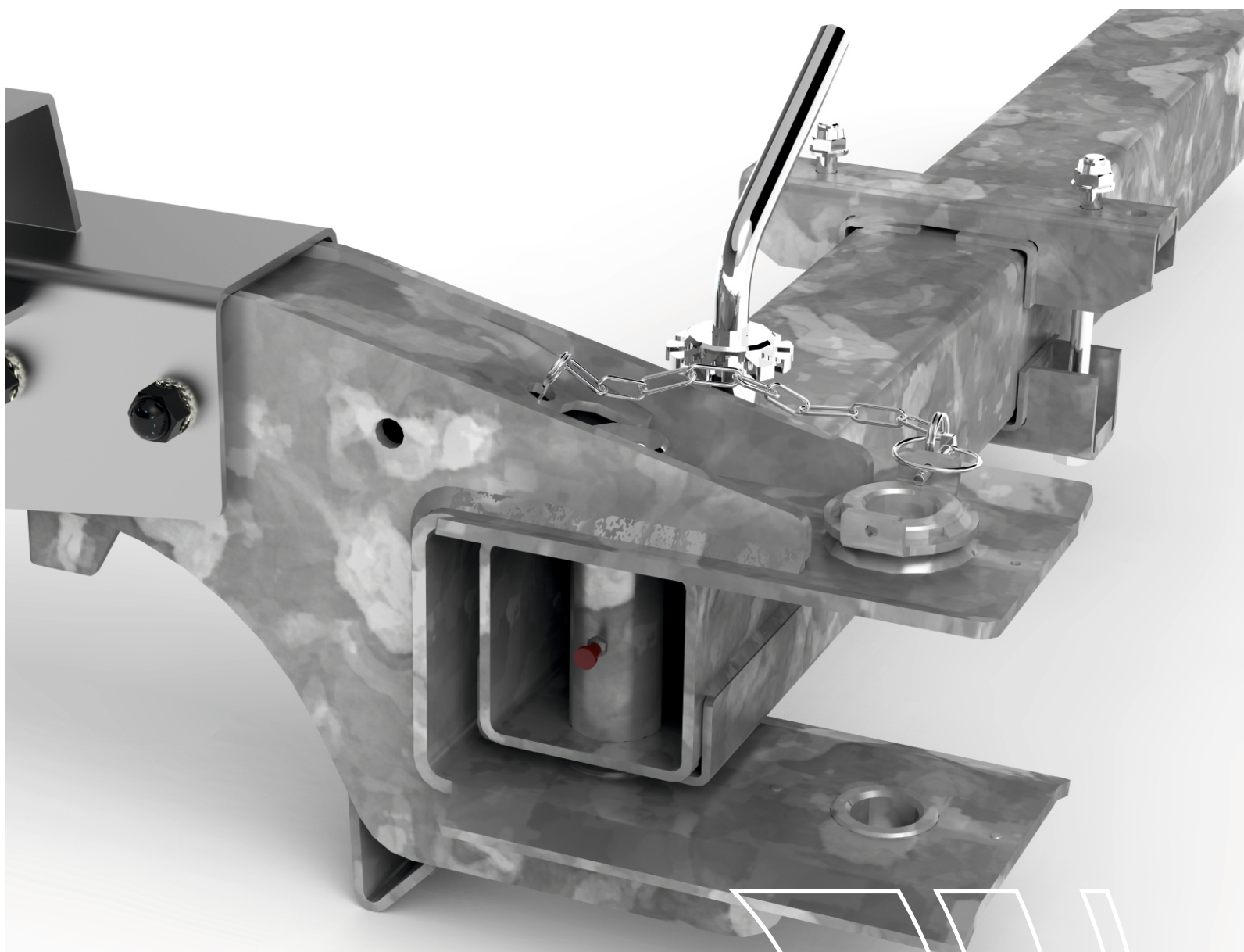


Newsletter

01.2019

Urządzenie najazdowe KRVDS35



knott.pl

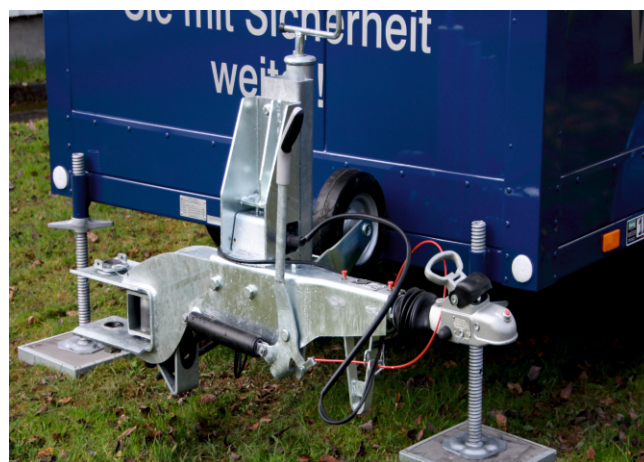
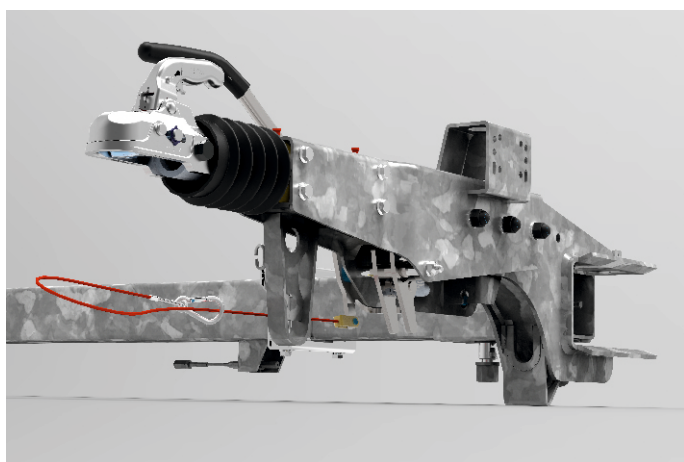
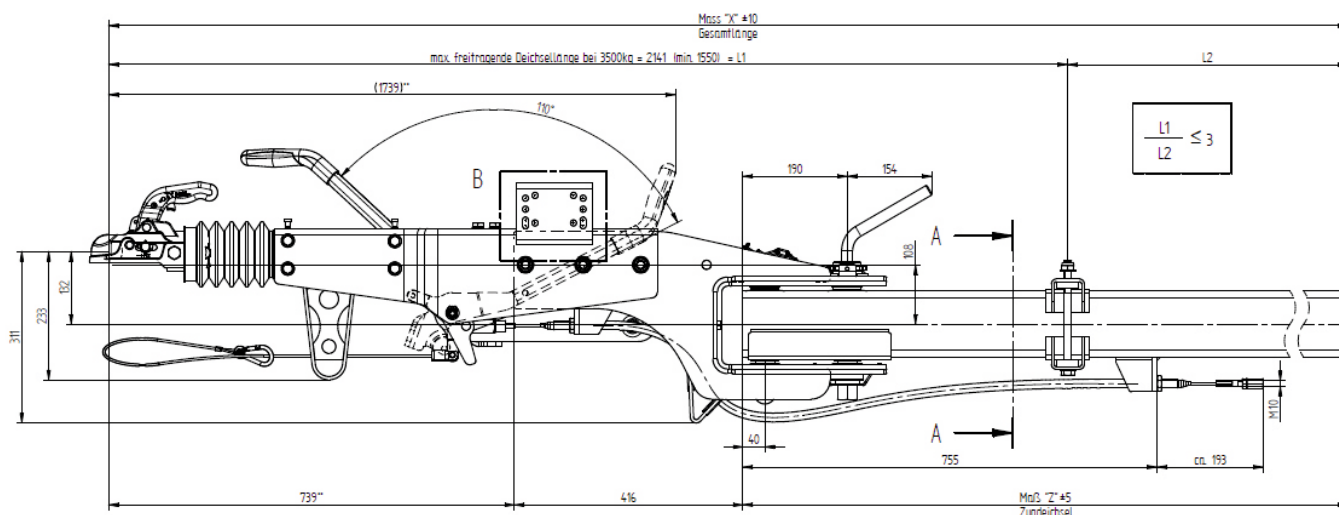


Szanowni Państwo,

Pragniemy poinformować, iż urządzenie najazdowe KRVDS35 jest już dostępne w sprzedaży i posiada wszystkie niezbędne dane do homologacji, dzięki czemu możecie Państwo stosować je w swoich podwoziach.

Niewątpliwą zaletą tego rozwiązania jest fakt, iż urządzenie można złożyć do boku bez konieczności rozkręcania i rozregulowania układu jezdnego, co skraca czas oraz poprawia bezpieczeństwo. Jedyne co należy zrobić to zdemontować bolec blokujący obrót na dyszlu.

Tego typu urządzenia polecamy szczególnie tym klientom, dla których ważna jest możliwość zminimalizowania powierzchni zajmowanej przez przyczepę podczas postoju, czyli dla przyczep gastronomicznych oraz targowych.



Dane homologacji to :
E1 55R- 012940
Dc-Wert= 31 kN, Stützlast 150kg

Art. Nr. 417678.xxx

Szczegółowych informacji o produktach udziela Dział Handlowy KNOTT Sp. z o.o.

KNOTT 

KNOTT Sp. z o.o.

63-011 Pławce
Zdziechowice 100
tel. 61 287 60 00
fax 61 287 60 01
info@knott.pl
www.knott.pl

02-230 Warszawa
ul. Jutrzenki 50
tel./fax 22 846 02 90
warszawa@knott.pl

41-103 Siemianowice Śląskie
ul. Łącząca 1
tel. 32 765 32 30
tel./fax 032 765 32 31
siemianowice@knott.pl

80-557 Gdańsk
ul. Załogowa 6
tel. 58 341 33 08
gdansk@knott.pl

