

Newsletter

2026

Błotniki Domar

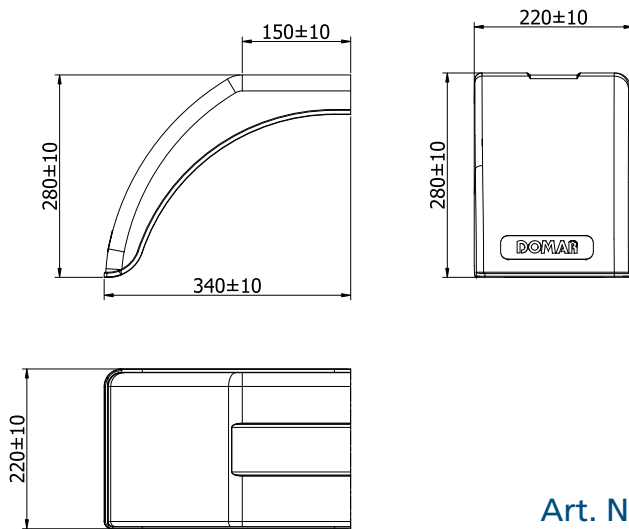
knott.pl



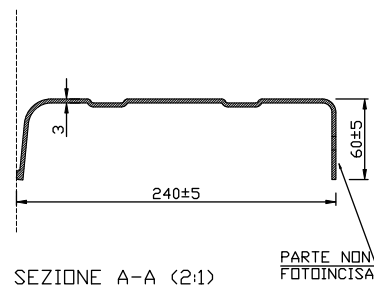
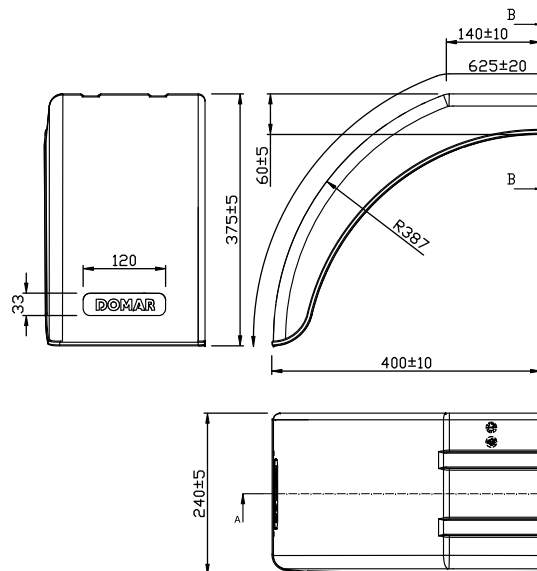


Szanowni Państwo,

Niniejsza publikacja ma na celu przybliżenie oferty błotników oraz pół błotników producenta najwyższej jakości podzespołów - firmy Domar. W naszej ofercie znajdziecie Państwo pełen typoszereg oferty firmy Domar łącznie z nowościami, które prezentujemy.

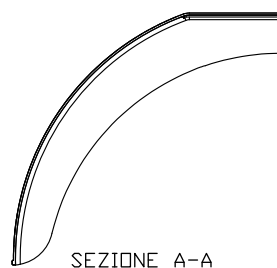


Art. Nr. D10125



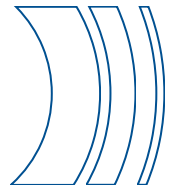
SEZIONE A-A (2:1)

PARTE NON
FOTOINCISA

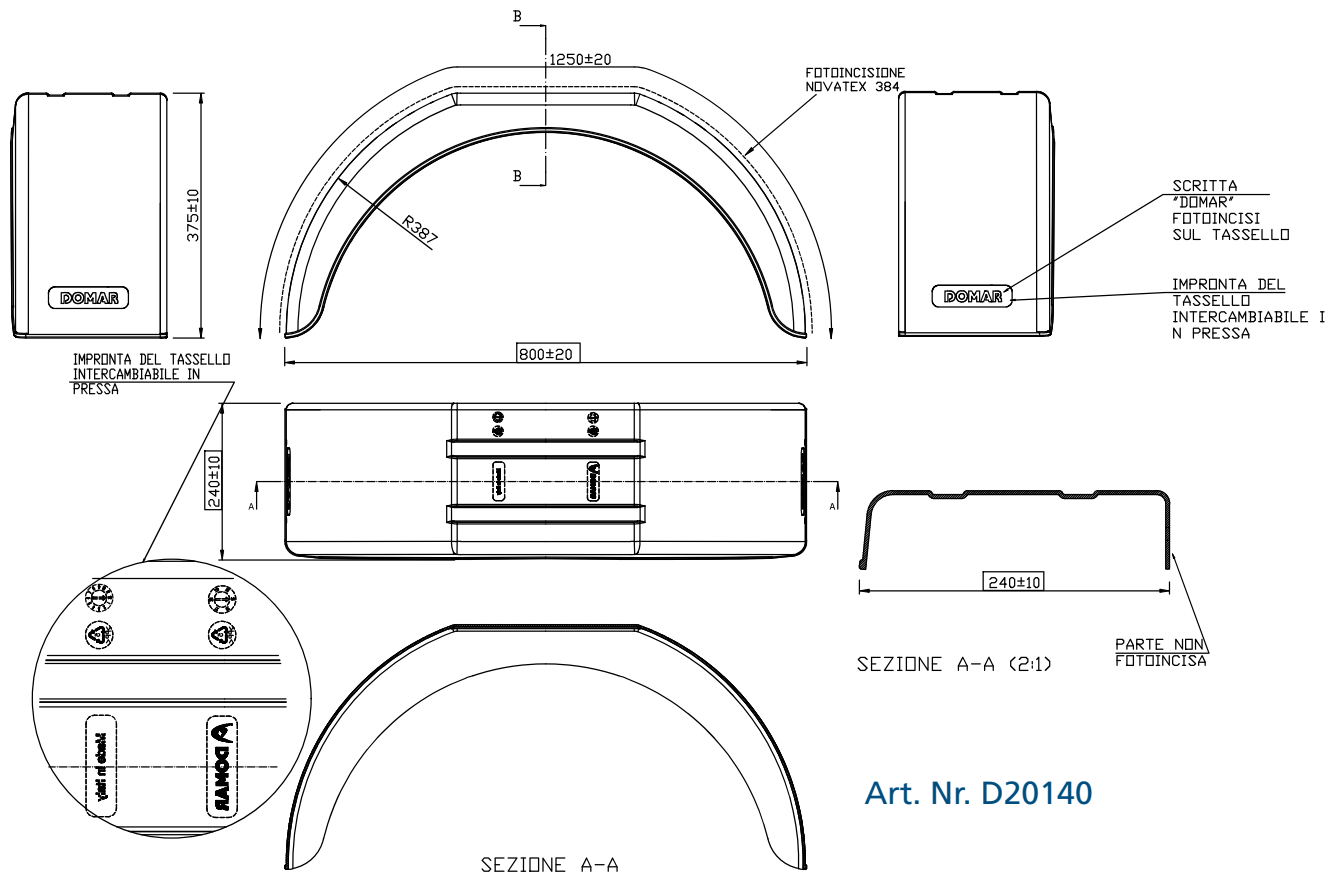
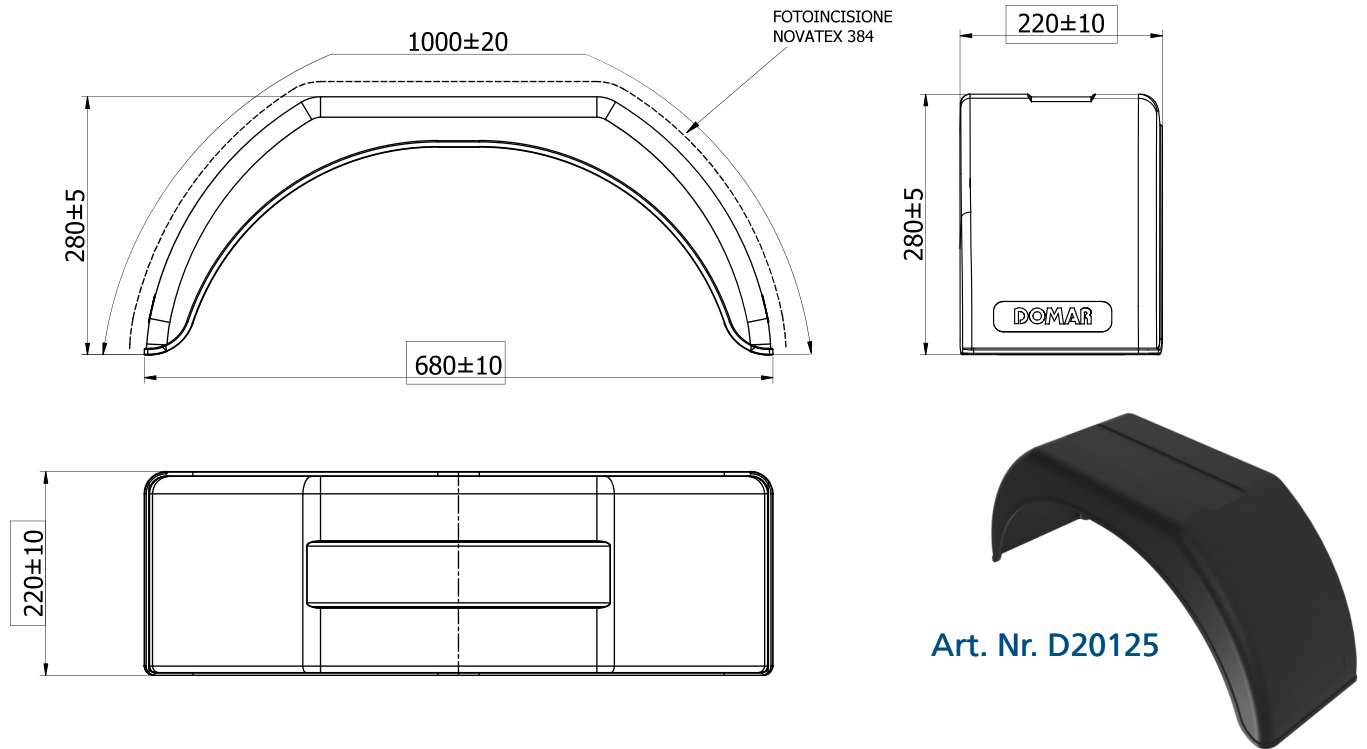


SEZIONE A-A

Art. Nr. D10140



Błotniki Domar





Błotniki Domar

W naszej ofercie znajdziecie również pół-błotniki, które są ciekawą alterantywą dla błotników, szczególnie w konstrukcjach przyczep gdzie koła znajdują się pod podłogą. Oferujemy pół-błotniki w dwu rozmiarach zależnie od wielkości stosowanych kół.

W zestawie z możecie Państwo nabyć również dedykowane wsporniki i uchwyty mocujące dla prezentowanych pół-błotników.



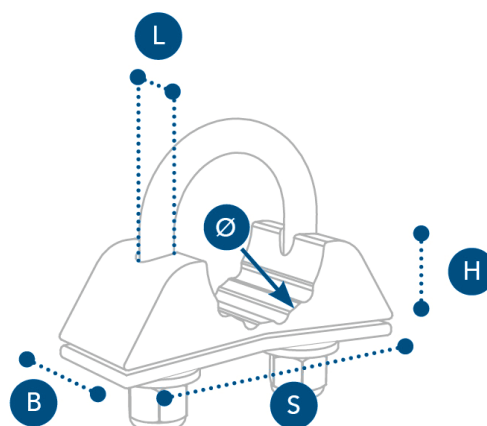
Art. Nr	B	S	H	L	V
D10122	200	385	325	110	55
D10130	220	395	360	135	55

Pół-błotniki wykonane są w tworzywa charakteryzującego się wysoką wytrzymałością i trwałością. Oferowane są w kolorze czarnym, a ich specjalne przetłoczenia zapewniają wysoką sztywność przy zachowaniu minimalnej wagi.

Środkowa część pół-błotników profilowana jest specjalnie, aby można było błotnik mocować za pomocą dedykowanych uchwytów i wsporników.



Jako uzupełnienie oferty posiadamy również dedykowany uchwyt, który pozwala na pewne mocowanie i pozwala na dokładne ustawienie pół-błotnika względem koła, zapewniając najlepsze zabezpieczenie przeciwozryzgowie Państwa przyczepy

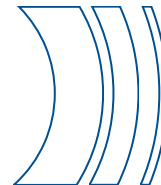


Art Nr	B	S	H	Ø	L
D50140	30	78	22	34	M6
D50150	30	78	22	34	M8

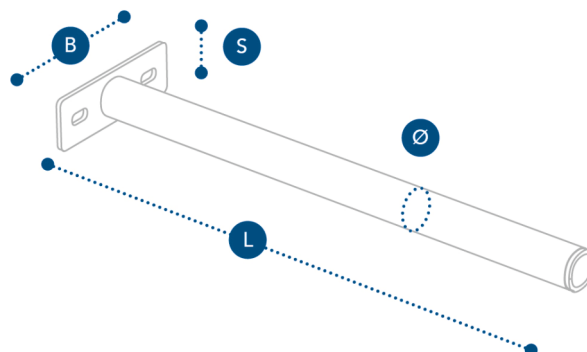


Uchwyt montażowy składa się ze specjalnego strzemienia zakończonego gwintem oraz elementu pozwalającego na równomierne dociśnięcie do błotnika oraz wspornika.

Takie rozwiązanie pozwala na precyzyjne ustawienie błotnika, a także na zabezpieczenie go przez poruszeniem podczas użytkowania przyczepy.

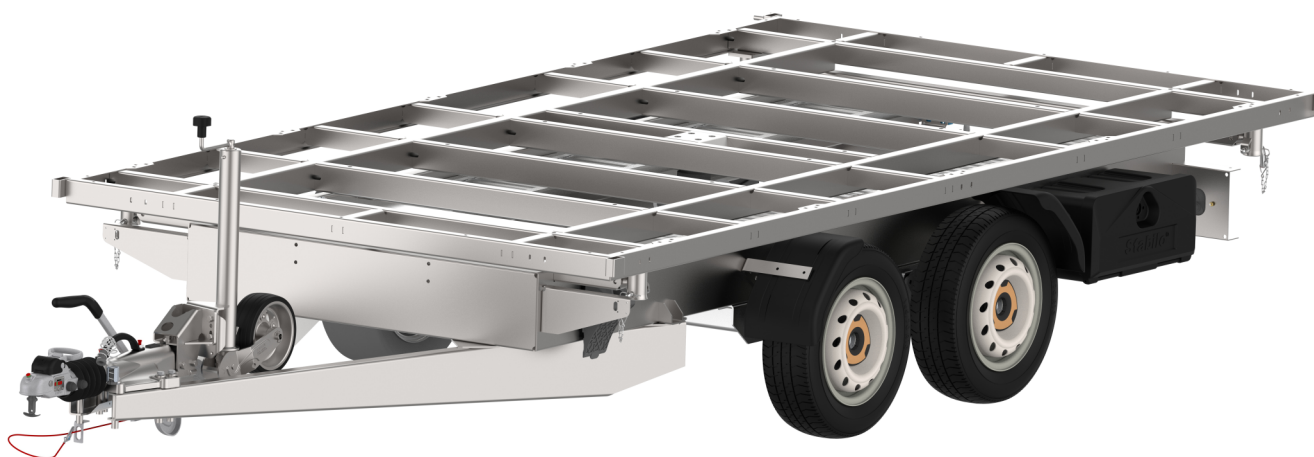


Błotniki Domar



Art. Nr	B	S	L	Ø
D51100	130	45	450	33

Wspornik błotnika to ostatni element pozwalający na swobodny montaż. Pozwala całość połączyć z ramą przyczepy i gwarantuje estetykę wykonania podwozia



Szczegółowych informacji o produktach udziela Dział Handlowy KNOTT Sp. z o.o.

KNOTT Sp. z o.o.

63-011 Pławce
Zdziechowice 100
tel. 61 287 60 00
fax 61 287 60 01
info@knott.pl
www.knott.pl

