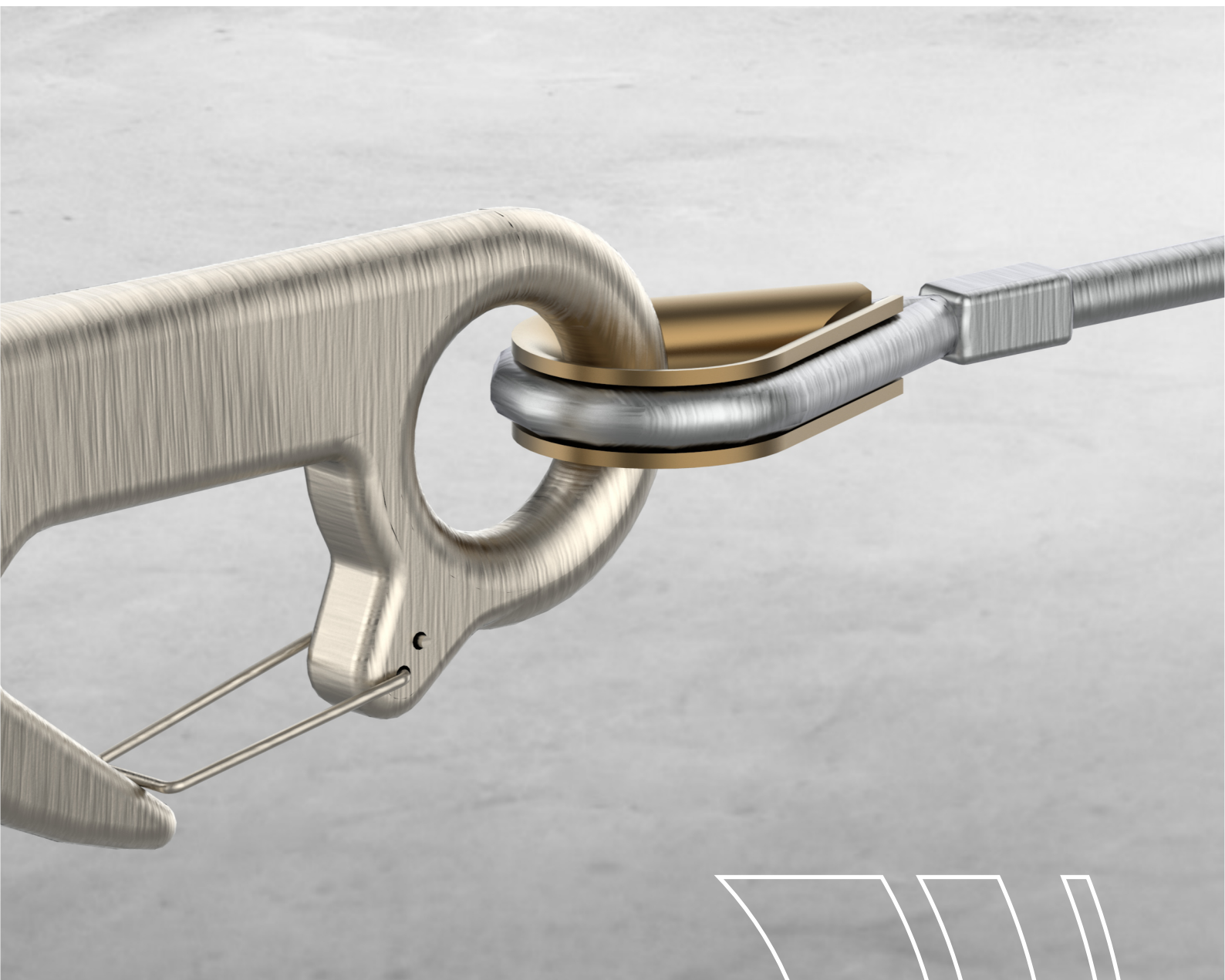


Newsletter

18.2021

Linka zabezpieczająca



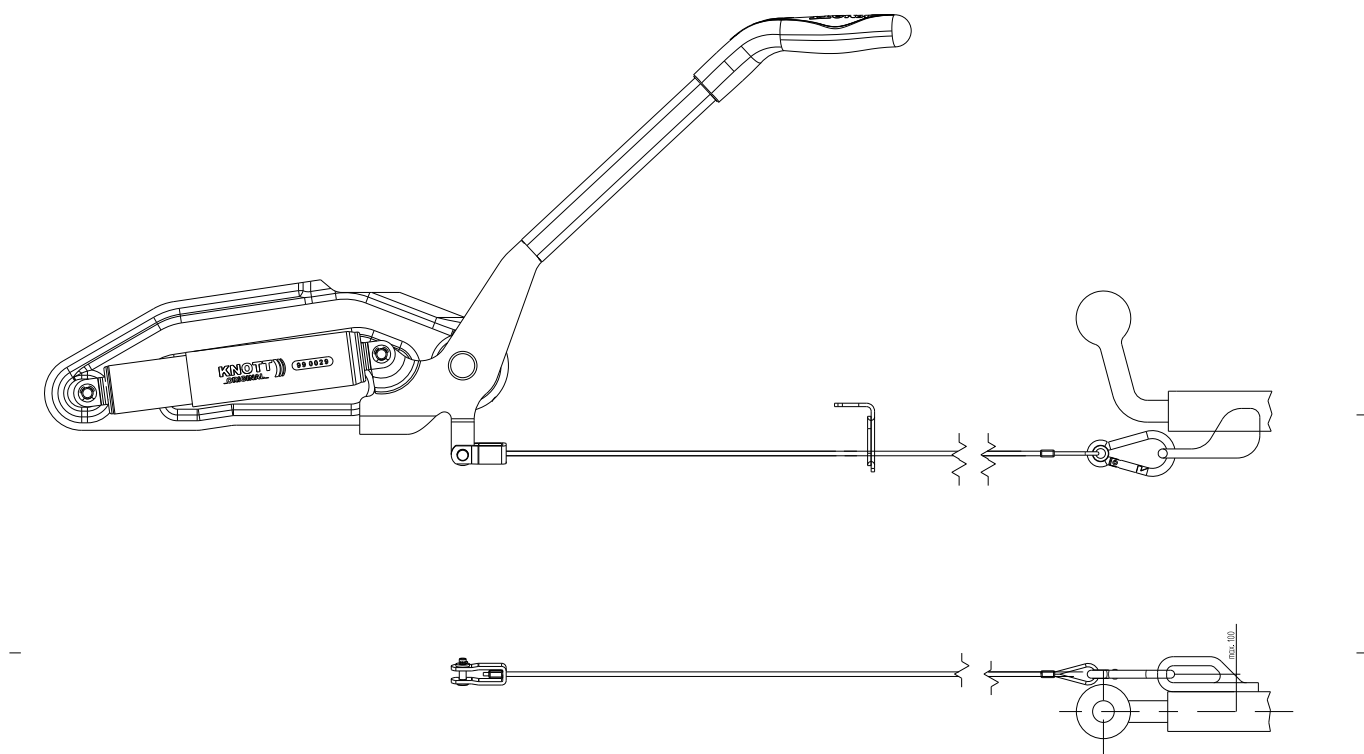
knott.pl



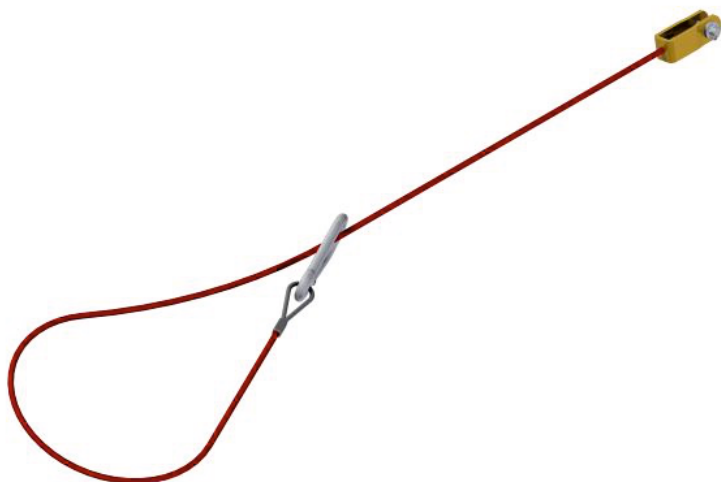
Szanowni Państwo,

poniższa publikacja ma na celu przybliżenie Państwu roli linki zabezpieczającej, której zadaniem jest wymusić hamowanie przyczepy w momencie „wyhaczenie się” zaczepu z kuli haka holowniczego.

Z tego powodu niezwykle istotne jest odpowiednie zamontowanie linki zabezpieczającej na haku pojazdu ciągnącego, aby umożliwić jej prawidłowe działanie.

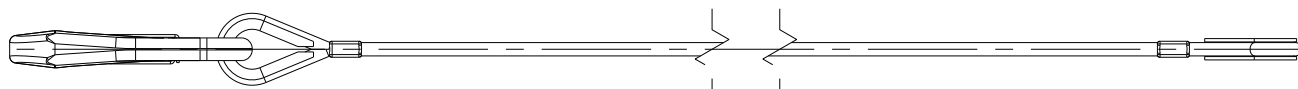
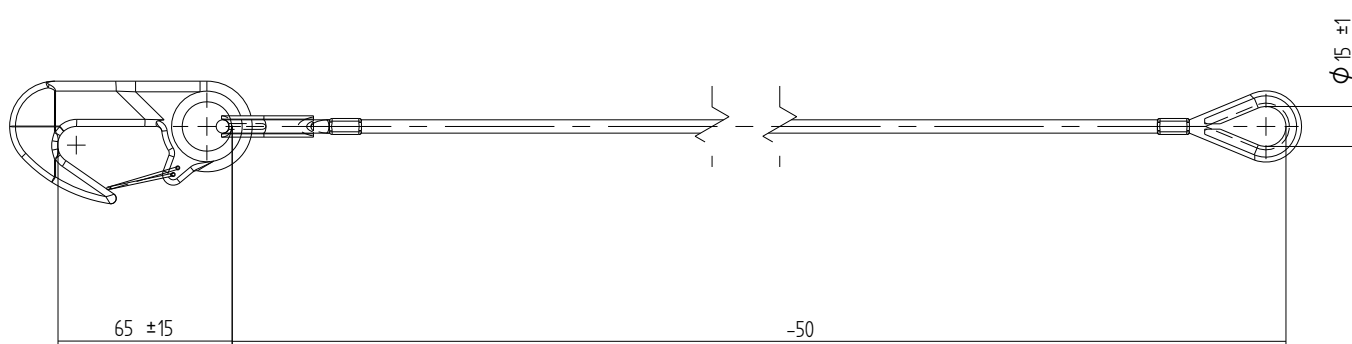


Powyżej przedstawiono prawidłowe podłączenie linki zabezpieczającej



Linka zabezpieczająca nie może zwalniać siły przenoszonej przez pojazd ciągnący, dopóki nie zostanie osiągnięte minimalne obciążenie niszczące $F = 5000N$. Ponadto nie wolno przekraczać maksymalnego obciążenia niszczącego $7500N$. Dźwignia hamulca ręcznego musi znajdować się w pozycji hamowania po zerwaniu linki.

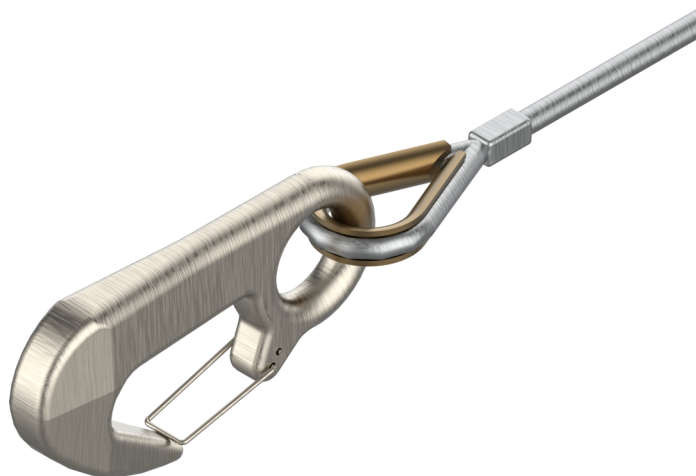
Dla przyczep niehamowanych z dyszlem o regulowanej wysokości sprzęgu oferujemy mocniejszą wersję linki zabezpieczającej dla której zwiększyliśmy siłę zrywającą do 15 000 N. Dzięki temu możliwe jest zastosowanie linki dla przyczep specjalnych, dla których siła zrywająca powinna być wyższa ze względu na specyfikę danej przyczepy.



Art. Nr. 203514.001 - L-1000
Art. Nr. 203514.002 - L-2000

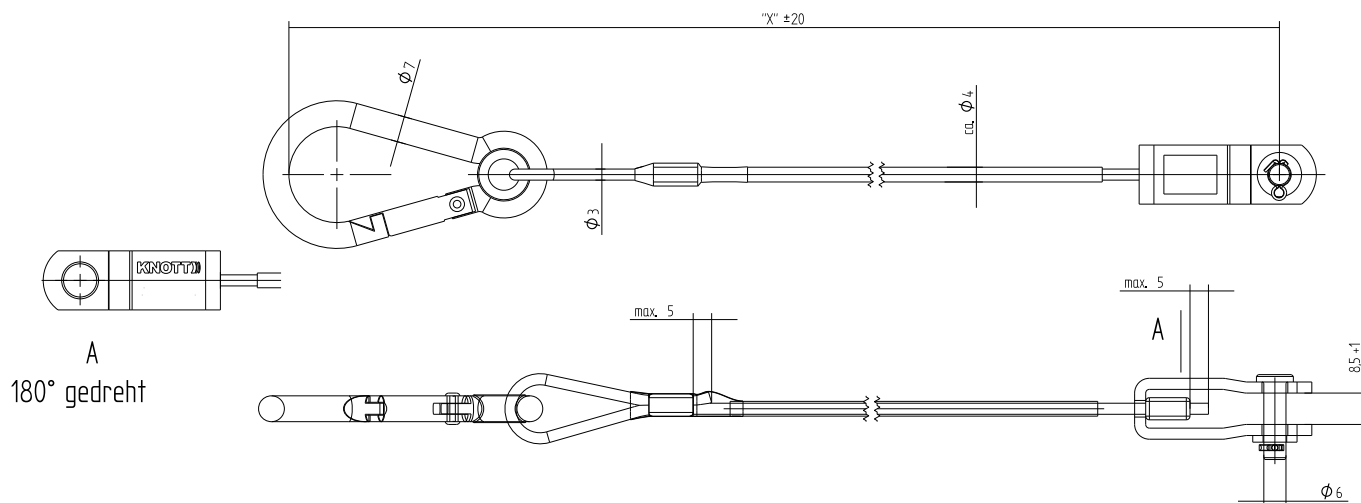


Przykładowe zastosowanie dla urządzenia KDVV 7,5 A8
Art. Nr. 6G0020.XXX



Prezentowane linki zabezpieczające stanowią jedynie przykład oferowanych linek. W przypadku specyficznych wymagań zalecamy kontakt z przedstawicielami działu sprzedaży, którzy chętnie doradzą i pomogą dobrać linkę spełniającą Państwa oczekiwania.

Linka zabezpieczająca jest dostępna w kilku wariantach wymiarowych. Wyposażona jest w urządzenie najazdowe, która występuje w



Art. Nr	Nazwa
203202.001	Linka zabezp. z karabinkiem 1055 mm
203202.002	Linka zabezp. z karabinkiem 1200 mm

Szczegółowych informacji o produktach udziela Dział Handlowy KNOTT Sp. z o.o.

KNOTT Sp. z o.o.

63-011 Pławce
Zdziechowice 100
tel. 61 287 60 00
fax 61 287 60 01
info@knott.pl
www.knott.pl

