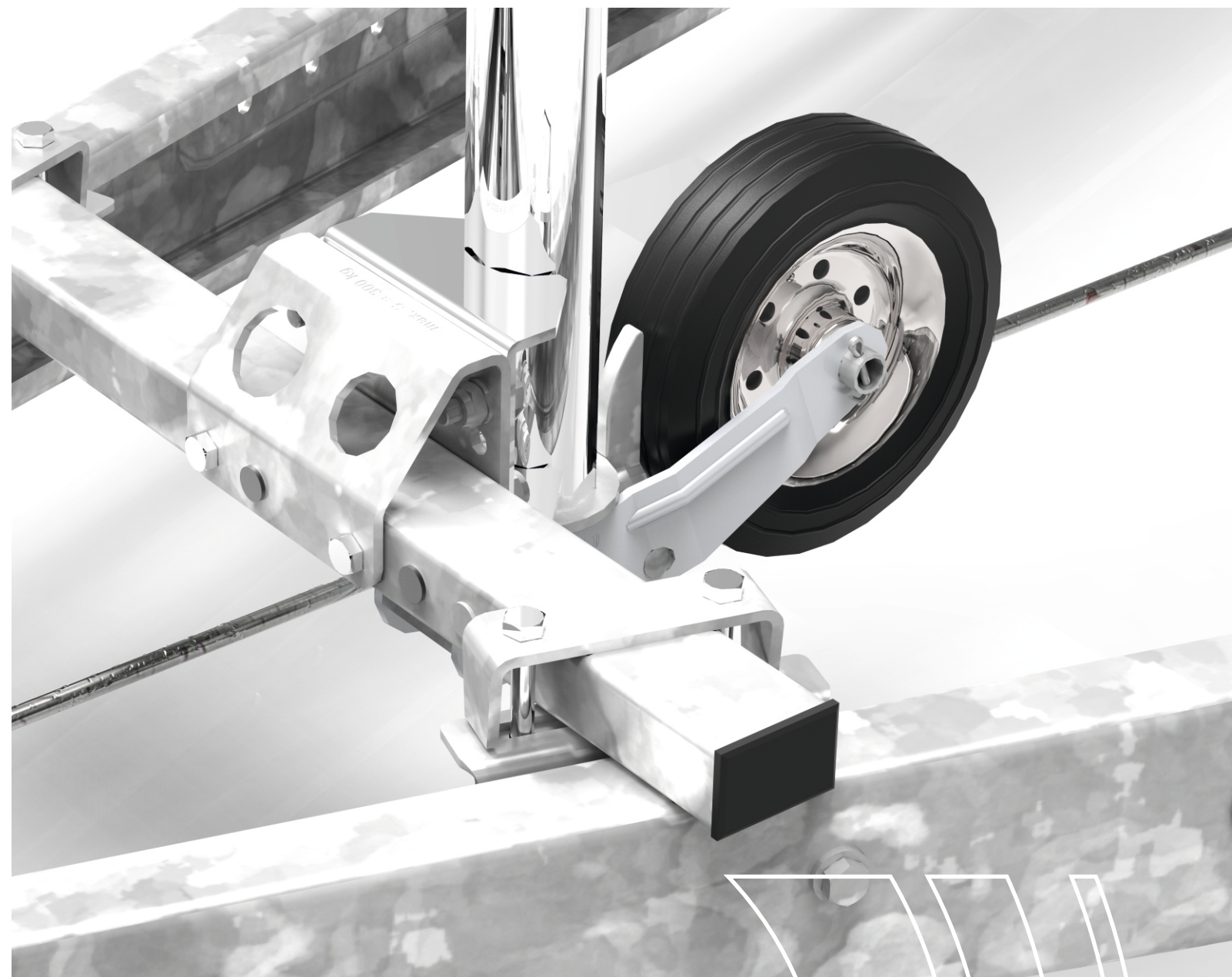


Newsletter

04.2020

Uniwersalny wspornik koła podporowego

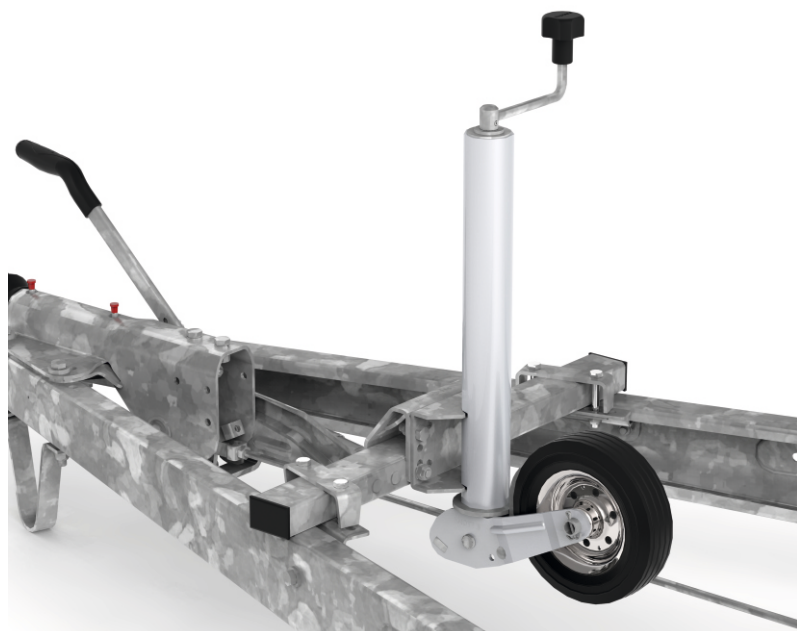
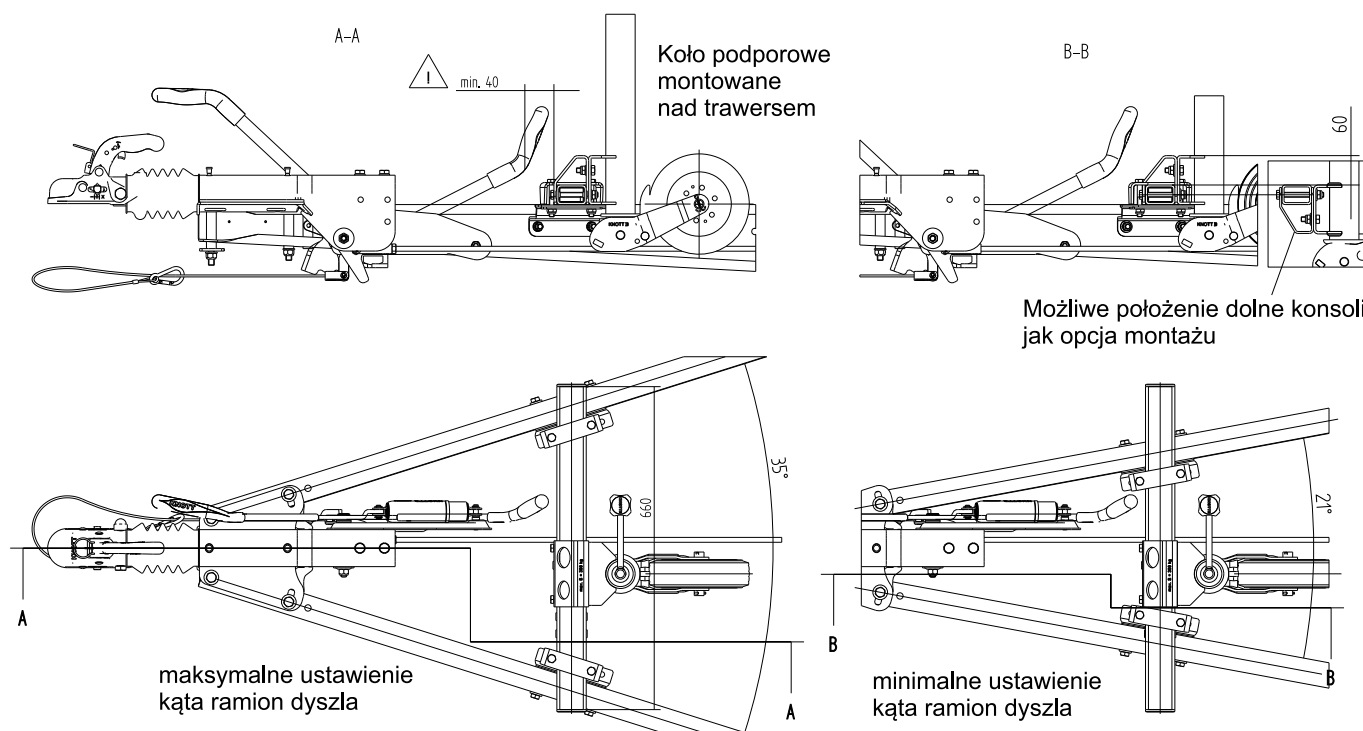


knott.pl



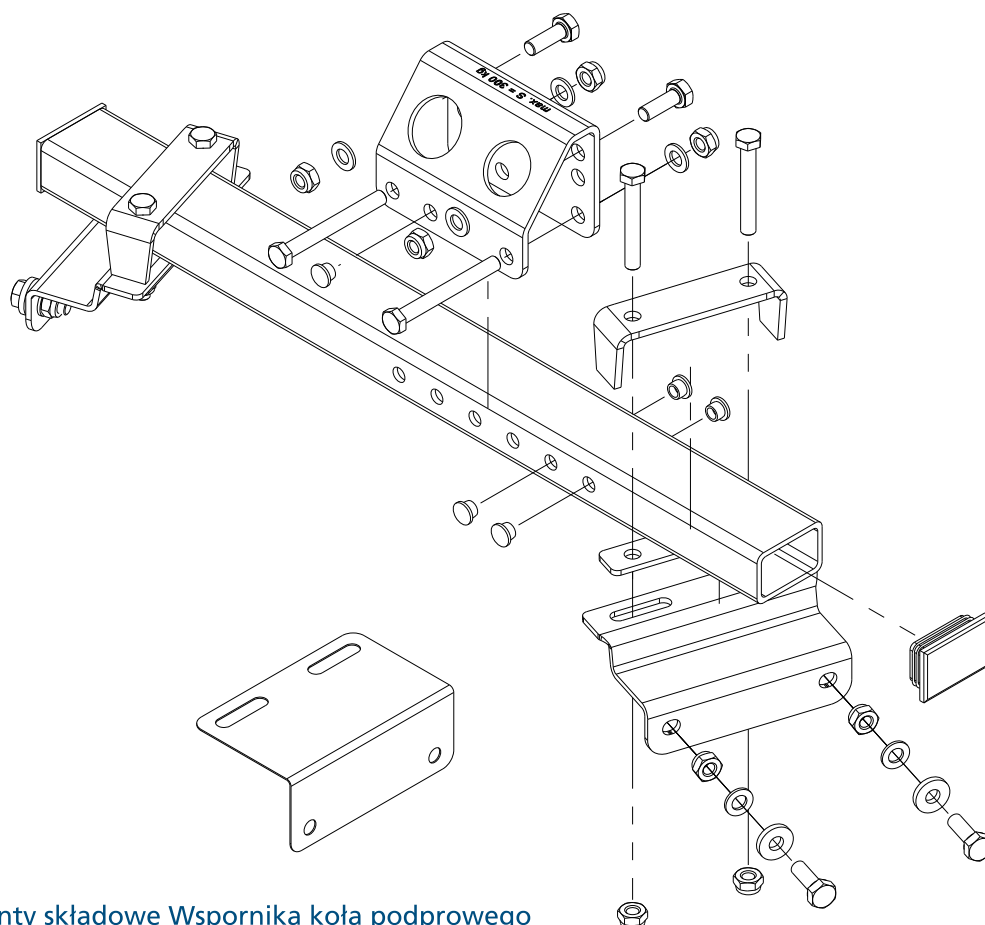
Szanowni Państwo,

w ofercie naszej firmy znajdziecie również wspornik koła zapasowego montowany na dyszlach widłowych. Rozwiązanie to jest na tyle uniwersalne, że pozwala na montaż przy różnym kącie rozwarcia dyszla, dzięki czemu na pewno znajdzie zastosowanie w Państwa przyczepie.



Oferowany wspornik koła podporowego dedykowany jest do dyszli produkcji firmy KNOTT. W przypadku montażu na dyszlach pozostałych producentów, należy zapoznać się z homologacją i ustalić, czy możliwe jest montowanie poprzeczki poprzez przykręcenie jej do ramion dyszla.

Zastosowanie poprzeczki pozwala na odpowiednie ustawienie koła podporowego, możliwie blisko środka osi wzdłużnej przyczepy, przez co siły boczne działające na koło są minimalne, a manewrowanie przyczepą na placu dużo łatwiejsze.



Elementy składowe Wspornika koła podporowego



Art. Nr. - 208765.001

Montaż wspornika jest bardzo prosty i intuicyjny i możliwy na dyszlach ZHL15 do ZHL35 niezależnie od wersji dyszla.

Do wspornika koła podporowego oferowany jest również szablon montażowy ułatwiający nawiercenie odpowiednich otworów montażowych w dyszlu - Art. Nr - 209213.001

Szczegółowych informacji o produktach udziela Dział Handlowy KNOTT Sp. z o.o.

KNOTT 

KNOTT Sp. z o.o.

63-011 Pławce
Zdziechowice 100
tel. 61 287 60 00
fax 61 287 60 01
info@knott.pl
www.knott.pl

02-230 Warszawa
ul. Jutrzenki 50
tel./fax 22 846 02 90
warszawa@knott.pl

41-103 Siemianowice Śląskie
ul. Łącząca 1
tel. 32 765 32 30
tel./fax 032 765 32 31
siemianowice@knott.pl

80-557 Gdańsk
ul. Załogowa 6
tel. 58 341 33 08
gdansk@knott.pl

