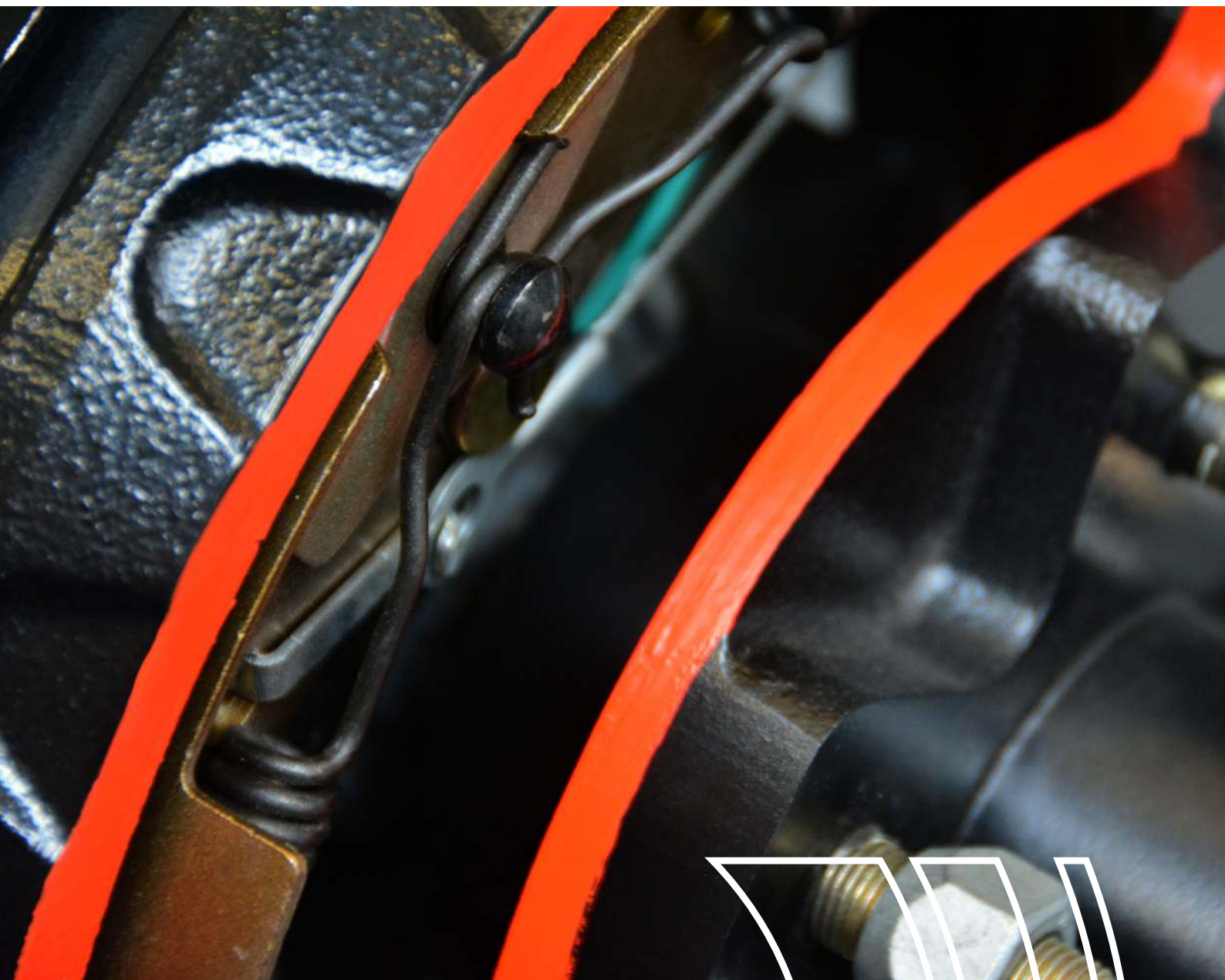


Newsletter

07.2017

HAMULCE ELEKTRYCZNE



knott.pl





Szanowni Państwo,

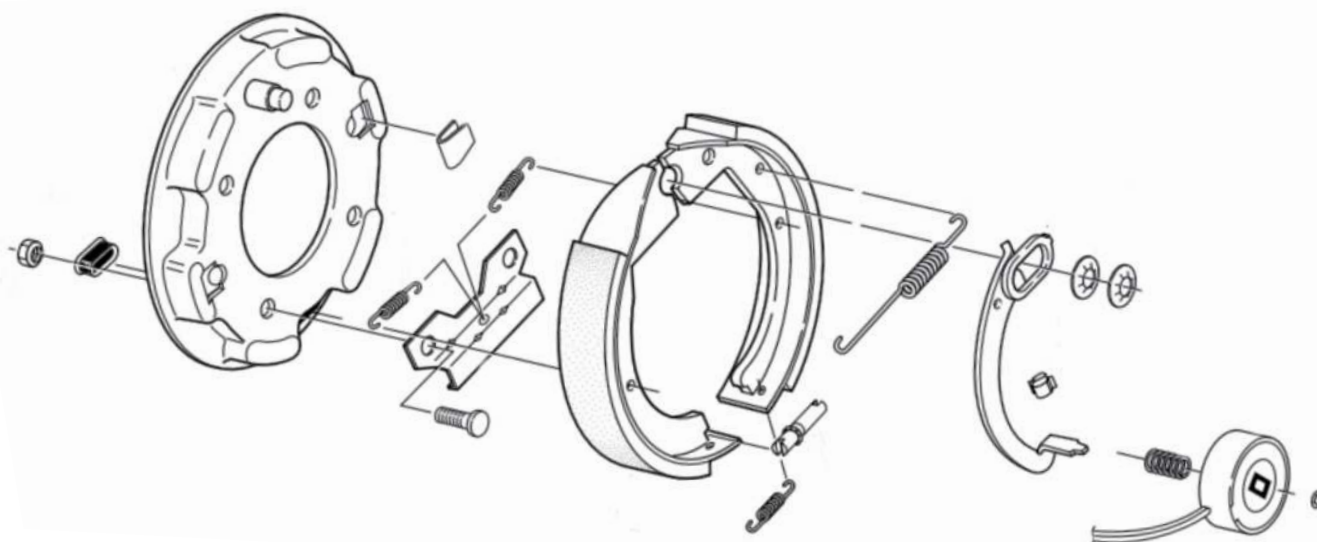
Jako lider branży hamulcowej specjalizujemy się w projektach niestandardowych. Do ich realizacji angażujemy najnowocześniejszą technologię, zachowując jednocześnie najwyższą jakość wykonania. Dzięki temu nasi Klienci otrzymują zawsze produkty doskonale dopasowane do ich potrzeb.

Produktem niestandardowym na rynku europejskim są bębnowe hamulce elektryczne z funkcją hamulca postojowego. Hamulce tego rodzaju stosowane są w przyczepach o masie całkowitej do 3.500 kg poruszających się po drogach Stanów Zjednoczonych, Australii oraz Nowej Zelandii posiadających elektryczny system hamulcowy.

Tym co je szczególnie wyróżnia jest sposób działania. Funkcję rozpieraka przejmuje w tym przypadku elektromagnes. Siłą dociskającą szczęki do bębnow jest siła elektromagnetyczna powstająca w wyniku działania pola elektromagnetycznego na wewnętrznej powierzchni bębnow. Hamulce elektryczne nie wymagają wyposażenia przyczepy w urządzenie najazdowe. Uruchamiane są przez elektryczny aktywator znajdujący się w pojeździe ciągnącym.

W naszej ofercie posiadamy:

- hamulce elektryczne 7"



**■ Hamulce elektryczne 10"****■ Hamulce elektryczne 12"**

Zaletami hamulców elektrycznych KNOTT są: perfekcyjne dopasowanie do typu pojazdu, długa żywotność oraz wysoka jakość. Walory te mają duże znaczenie dla bezpieczeństwa, sprawności, a w konsekwencji doskonałości układów jezdnych przyczep.

Szczegółowych informacji o produktach udziela Dział Handlowy KNOTT Sp. z o.o.

KNOTT**KNOTT Sp. z o.o.**

63-011 Pławce
Zdziechowice 100
tel. 61 287 60 00
fax 61 287 60 01
info@knott.pl
www.knott.pl

02-230 Warszawa
ul. Jutrzenki 50
tel./fax 22 846 02 90
warszawa@knott.pl

41-103 Siemianowice Śląskie
ul. Łącząca 1
tel. 32 765 32 30
tel./fax 032 765 32 31
siemianowice@knott.pl

80-557 Gdańsk
ul. Załogowa 6
tel. 58 341 33 08
gdansk@knott.pl

