

# Qualität, die **Kosten** spart!

Jedes Ersatzteil für KNOTT Spreizkeilbremsen ist auf maximale Lebensdauer ausgelegt. Bei Bremsen-Ersatzteilen unklarer Herkunft hingegen, akzeptieren Sie automatisch das Risiko einer schlechteren Bremswirkung oder sogar vorzeitiger Defekte. Außerdem müssen Sie mit häufigeren Wechselintervallen rechnen. Der kurzfristige Spareffekt kann schnell verloren gehen oder sich ins Gegenteil verkehren.

Mit KNOTT Original-Ersatzteilen investieren Sie am richtigen Fleck!

## Vorteile von KNOTT Original-Ersatzteilen

am Beispiel einer KNOTT Bremsbacke mit Belägen

**Beläge:** KNOTT verwendet nur zugelassene Beläge bekannter Hersteller. Das garantiert ein definiertes Bremsverhalten und die maximale Bremswirkung bis zum Erreichen der Verschleißgrenze.

**Backenkonstruktion:** KNOTT verwendet Stahlbleche in definierter Legierung, die im Haus lasergeschnitten, gebogen und geschweißt werden. Das garantiert u. a. konstante Geometrie auch bei höchster Belastung.

**Selektiv gehärtete Anlenkpunkte an den Backen:** Die selektive Härtung sorgt für minimalen Materialverschleiß an den hochbelasteten Anlenkpunkten, ohne die Flexibilität und Zähigkeit der restlichen Backe einzuschränken. Das zahlt sich aus: auch bei der Möglichkeit, diese Backen mehrmals mit neuen ET-Bremsbelägen auszustatten.

## Aufarbeiten gebrauchter Komponenten durch KNOTT

Ab einer bestimmten Mindestmenge übernimmt KNOTT die Aufarbeitung gebrauchter Ersatzteile. Dies gilt z. B. für das fachgerechte Aufbringen (Nieten/Kleben und Abdrehen) von Bremsbelägen auf Bremsbacken oder auch das Erneuern des Innenlebens von Spreizeinrichtungen. Grundsätzlich können Sie sich darauf verlassen, dass Sie immer Ihr eigenes Gebrauchtteil zurückerhalten.

Bitte lassen Sie sich über Konditionen und Preise persönlich beraten. Wir freuen uns auf Ihren Anruf unter **08056/906-112**.

Fragen bitte per Fax an **08056/906-200** oder telefonisch an **08056/906-112** während der üblichen Geschäftszeiten.



## „Made by KNOTT“: Premium Bremsen-Ersatzteile für alle Autokrane

- Originalausrüster-Qualität
- Hochattraktive Preise
- Express-Lieferservice



[www.knott-group.com](http://www.knott-group.com)

**KNOTT** GROUP  
BRAKE AND TRAILER TECHNOLOGY

We brake the world

Knott GmbH  
Obinger Straße 15 • Postfach 20 • D-83125 Eggstätt • Telefon: 0 80 56/906-0 • Fax: 0 80 56/906-103  
Gutenbergstraße 21 • D-93128 Regenstauf • Telefon: 0 94 02/93 17-0 • Fax: 0 94 02/93 17-99  
info@knott.de • www.knott.de

Fabrikneue Original-Ersatzteile für Spreizkeilbremsen in allen gängigen Dimensionen und Bauarten:  
500 x 180 Duplex | 500 x 160 Simplex | 500 x 120 Simplex | 410 x 180 Duplex

[www.knott.de](http://www.knott.de)

**KNOTT**  
BREMSENTECHNIK

We brake the world

# Für sicheres, wirtschaftliches Bremsen



KNOTT ist Erstausrüster praktisch aller Autokranhersteller der Welt und zudem Partner von Achsenlieferanten für Autokrane. In Autokranen rund um den Globus beweisen KNOTT Bremsen täglich ihre Zuverlässigkeit. An KNOTT Bremsersatzteile werden exakt die gleichen Qualitätsanforderungen gestellt wie an die Original-Bauteile – sie entstammen der gleichen Fertigung.



Fordern Sie Ersatzteile für Bremsen mit der gleichen Leistung und Lebensdauer wie bei der Erstausrüstung?

Dann sind Sie bei KNOTT an der richtigen Adresse.

### Mit Sicherheit die richtige Entscheidung

Beim Einsatz von Original KNOTT Bremsteilen bleibt die Fahrzeugzulassung erhalten. Eine Sicherheit, die längst nicht alle am Markt befindlichen Bremskomponenten bieten können.



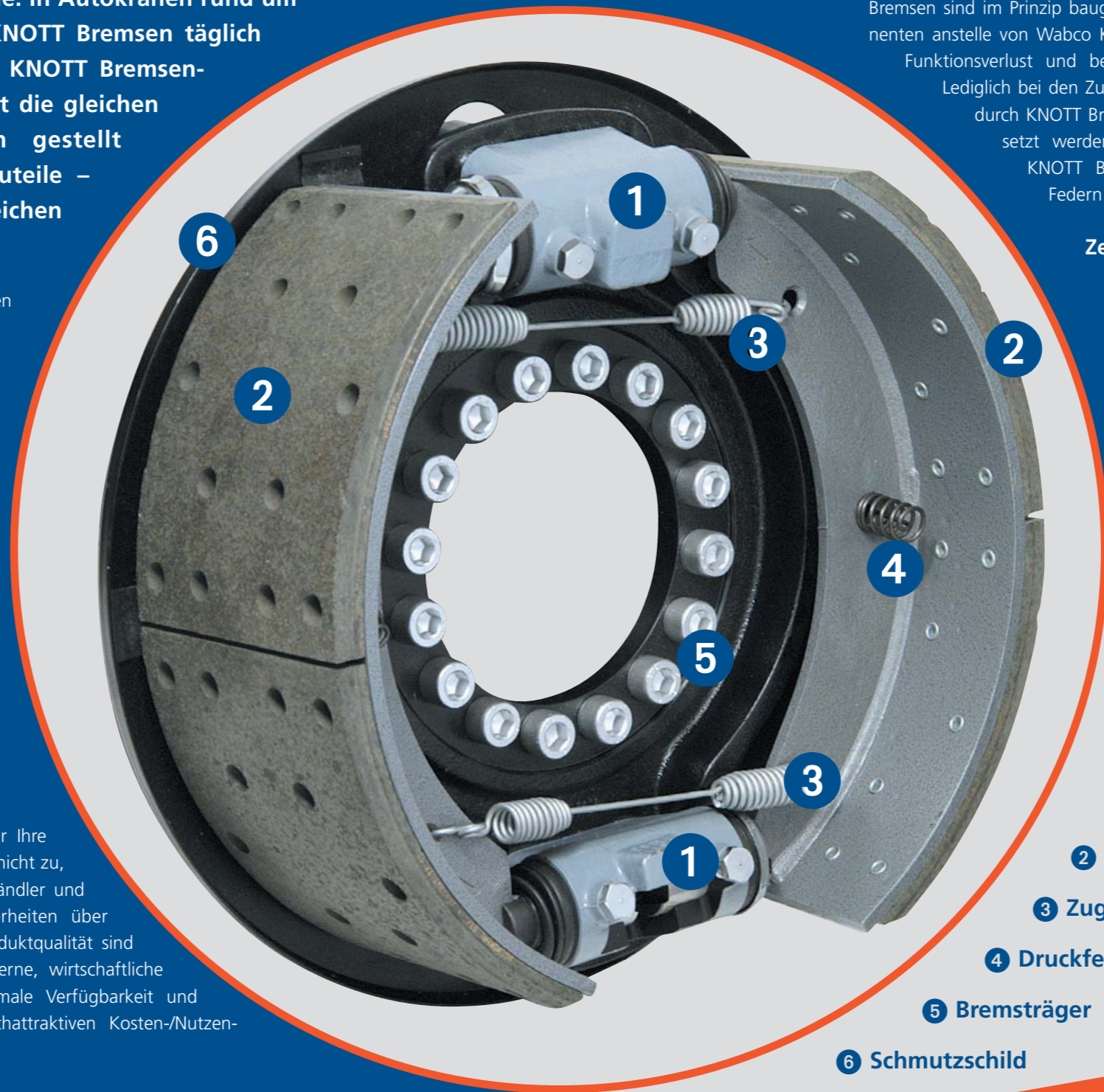
### Beste Verfügbarkeit, hohe Liefersicherheit

KNOTT ist die perfekte Quelle für Ihre Ersatzteile. Denn wir kaufen diese nicht zu, wir fertigen sie selbst. Zwischenhändler und die damit verbundenen Unsicherheiten über Liefersicherheit, Herkunft und Produktqualität sind ausgeschlossen. Unsere hochmoderne, wirtschaftliche Fertigung garantiert Ihnen maximale Verfügbarkeit und Liefersicherheit – bei einem hochattraktiven Kosten-/Nutzenverhältnis.



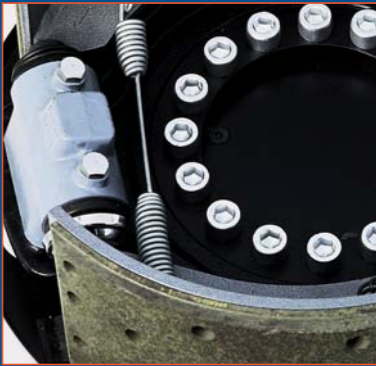
### Heute bestellen – am nächsten Werktag einbauen!

98 % aller Ersatzteilbestellungen, die bei uns bis 15:00 Uhr eintreffen, liefern wir am darauffolgenden Werktag an den Besteller aus. Wir kümmern uns darum, dass Ihr Kran in kürzestmöglicher Zeit wieder einsatzbereit ist.



### KNOTT Ersatzteile passen auch bei Wabco Bremsen

In Autokranen werden die Spreizkeilbremsen von zwei Bremsenherstellern verbaut: von KNOTT und von Wabco. Die verwendeten Bremsen sind im Prinzip baugleich. Deshalb können KNOTT Komponenten anstelle von Wabco Komponenten eingesetzt werden, ohne Funktionsverlust und bei Beibehaltung der Betriebserlaubnis. Lediglich bei den Zugfedern müssen bei Ersatz von Wabco durch KNOTT Bremsbacken, auch KNOTT Federn eingesetzt werden. Kein Problem: Bei Bestellung von KNOTT Bremsbacken liefern wir die richtigen Federn immer mit.



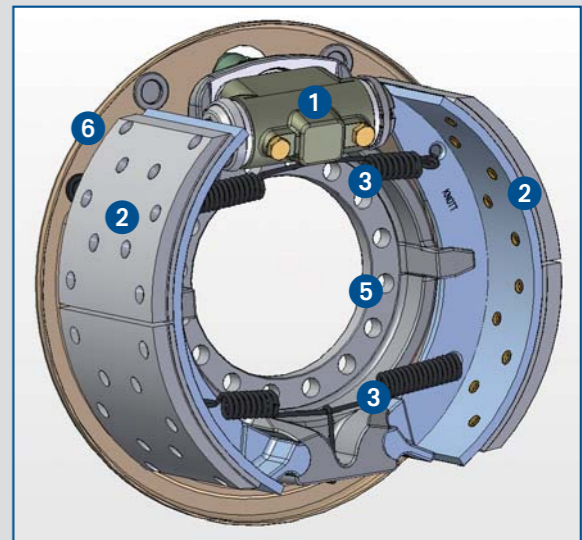
### Zertifizierte Fertigung

Das Unternehmen KNOTT ist zertifiziert nach der Norm DIN ISO 9001 für das Qualitätsmanagementsystem. Wir nutzen diese Zertifizierung als ein wichtiges Kontrollinstrument für die nachhaltige Qualität, von Konstruktion und Entwicklung über Fertigung und Montage bis zur Lieferlogistik.



## Ersatzteile der Spreizkeilbremse, Duplex-Ausführung

- 1 Spreizkeilbox
- 2 Bremsbacke
- 3 Zugfeder
- 4 Druckfeder
- 5 Bremsträger
- 6 Schmutzschild



Ersatzteile der Spreizkeilbremse in Simplex-Ausführung

Alle Teile und Komponenten von KNOTT lieferbar!